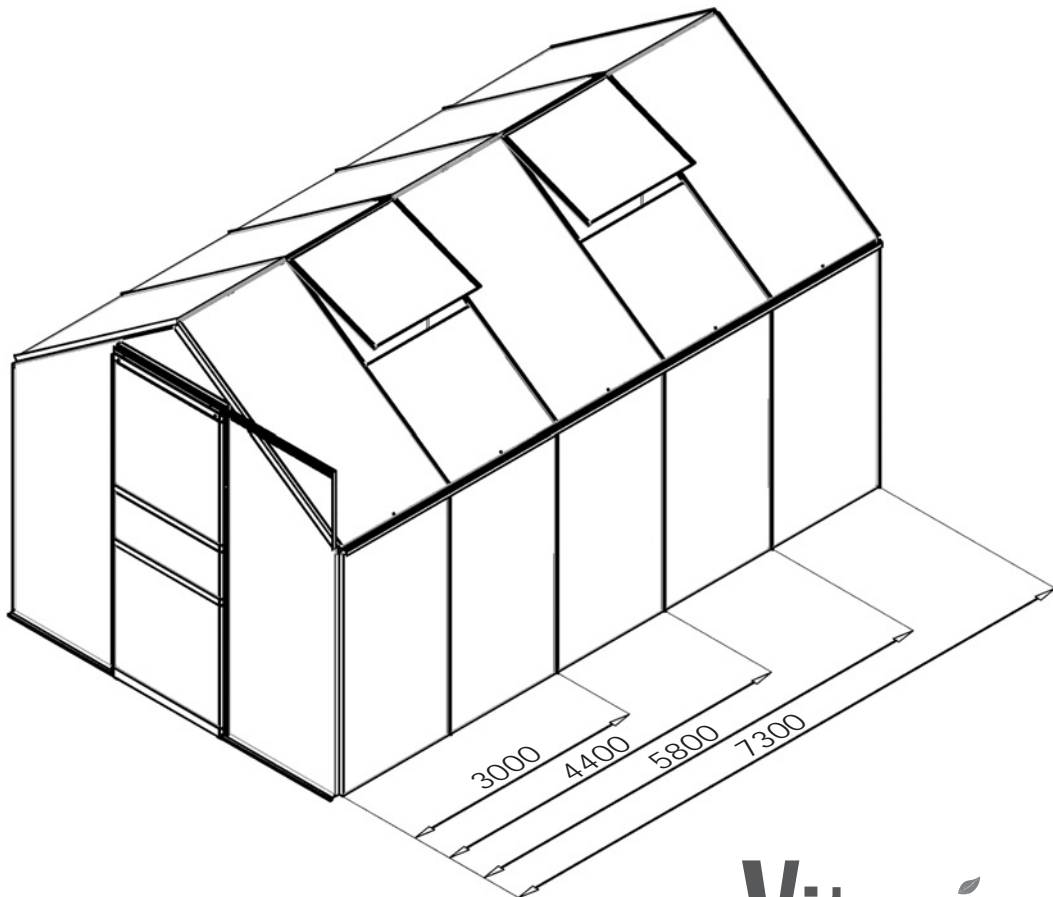










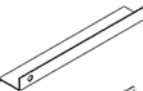


Assembly instructions











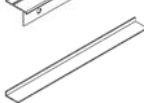




- Ⓧ Montageanleitung
- Ⓧ Montagevejledning
- Ⓧ Notice de Montage
- Ⓧ Monteringsanvisning
- Ⓧ Montasjeveiledning
- Ⓧ Kokoonpano-ohjeet





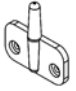


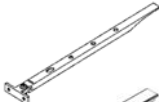




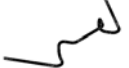


Vitavía
- makes living grow

CALYPSO
3000, 4400, 5800, 7300

Item No.	Part	Sect. Ref.	Size mm	Quantity per			
				3000	4400	5800	7300
1001		1-6	M6 x 10	92	109	125	151
1002		1-6	M6	92	109	125	151
1056		1B+4	255	1	2	3	12
1032		1A/B	1214	2	4	6	8
1070 1071 1072 1073		1A 1A 1B 1B	1480 2222 2964 3706	2	2	2	2
1075 1076 1077 1078		1A 1A 1B 1B	1480 2222 2964 3706	2	2	2	2
1080		1A/B	1403	2	4	4	4
1033		2-3	1297,5	4	4	4	4
1034		2	1862	1	1	1	1
1035		2	1841	1	1	1	1
1036 1037 1038		2-3 2 2	1214 1154 1154	4 1 1	4 1 1	4 1 1	4 1 1

Item No.	Part	Sect. Ref.	Size mm	Quantity per			
				3000	4400	5800	7300
1041		2	1665	1	1	1	1
1042		2	1665	1	1	1	1
1043		2-3	170	4	4	4	4
1013		3	20	2	2	2	2
1039 1040		3 3	1154 1154	1 1	1 1	1 1	1 1
1044		3	1650	1	1	1	1
1045		3	1650	1	1	1	1
1046		3	1862	1	1	1	1
1047		3	1257	1	1	1	1
1048		3	630,5	1	1	1	1
1049		3	602	2	2	2	2
1005		4	M6 x 40	1	1	1	1
1010		4	32	1	1	1	1
1017		4	-	4	4	4	4
1018		4	-	8	8	8	8

Item No.	Part	Sect. Ref.	Size mm	Quantity per			
				3000	4400	5800	7300
1055		4	1132,5	2	4	6	8
1057		4	390	1	1	1	1
1081		4	1480	1			
1082		4	2222		1		
1083		4	2964			1	
1084		4	3706				1
1003		5	No. 6x19	16	16	16	16
1004		5	M4 x 16	2	2	2	2
1007		5	M4	2	2	2	2
1009		5	M4	2	2	2	2
1014		5	25	2	2	2	2
1015		5	22	2	2	2	2
1021		5	1610	2	2	2	2
1058		5	1610	2	2	2	2
1059		5	621	1	1	1	1
1060		5	621	1	1	1	1
1061		5	621	2	2	2	2
1062		5	618	1	1	1	1

Item No.	Part	Sect. Ref.	Size mm	Quantity per			
				3000	4400	5800	7300
1111		5	22	1	1	1	1
1006		6	No. 6x6	6	6	12	12
1016		6	40	2	2	4	4
1019		6	15	1	1	2	2
1065		6	522	2	2	4	4
1067		6	295	1	1	2	2
1087		6	755	1	1	2	2
1088		6	722	1	1	2	2
1090		6	722	1	1	2	2
2001		6	M6 x 10	1	1	2	2
1011		7	70	144	172	204	232
1012		7	11	38	44	52	60
1020		7	45000	1			
		7	54000		1		
		7	64000			1	
		7	74000				1

Sicherheitsvorkehrungen

1. BITTE LESEN SIE DIESE MONTAGEANLEITUNG **VOR BEGINN** DES AUFBAUS KOMPLETT DURCH!
2. Bei der Handhabung von Polycarbonatplatten oder von Glas sollten Sie immer **Handschuhe** tragen. Scharfe Kanten können zu Verletzungen führen. Auch scharfe Kanten oder Ecken der Aluminiumprofile können zu Verletzungen führen, also auch hier immer Handschuhe tragen!
3. Das von Ihnen erworbene Produkt ist für die Aufzucht von Pflanzen konstruiert und sollte auch ausschließlich dafür genutzt werden. Bei anderweitiger Nutzung ist jegliche Haftung ausgeschlossen.
4. Für die Montage dieses Produktes sind zwei Personen erforderlich.
5. Sollten Sie beim Montieren des Hauses oder beim Einsetzen der Verglasung Schwierigkeiten haben, dann setzen Sie sich bitte mit Ihrem Händler in Verbindung – **Wenden Sie keine Gewalt an!**

Aufbaubeschreibung

STANDORTWAHL

Suchen Sie den sonnigsten, aber gleichzeitig windgeschützten Platz aus.

WICHTIG

Bevor Sie mit der Montage Ihres Gewächshauses beginnen, überprüfen Sie, ob alle in der Liste aufgeführten Teile vorhanden sind. Nehmen Sie die einzelnen Bündel aus der Verpackung, um sie besser identifizieren zu können.

Es ist jedoch wichtig, dass die geöffneten Bündel nicht durcheinander geraten.

Fehlt etwas, dann setzen Sie sich bitte mit Ihrem Lieferanten in Verbindung.

BENÖTIGTE WERKZEUGE

Schraubenzieher (Normal und Kreuzschlitz),
1 Schraubenschlüssel 10 mm.

WARTUNG

Das Gewächshaus sollte hin und wieder gründlich mit einer milden Waschmittellauge abgewaschen werden. Das Glas kann mit einem Reinigungsmittel gesäubert werden, das weder den Aluminiumrahmen, noch die Glasfederklammern angreift.

0 FUNDAMENT

Wichtig! Das Fundament muss absolut rechtwinklig und eben sein. Ein verzinktes Stahlfundament ist für alle Gewächshaus-Modelle als Zubehör erhältlich.

(Achtung! Nur wenn das Gewächshaus an einer sehr ungeschützten und windigen Stelle aufgebaut werden muss: Durchbohren Sie die Grundprofile und das Stahlfundament und verschrauben Sie beides mit Schrauben und Muttern miteinander)

Wollen Sie jedoch selbst ein Fundament aus Stein oder Beton fertigen, dann richten Sie sich bitte nach den Massangaben im Abschnitt 0. Vorbehandelte witterungsgeschützte Holzleisten von mindestens 18 mm Dicke und höchstens 32 mm Breite werden zwischen Stein-Betonfundament und Aluminiumrahmen gesetzt, entsprechend der Zeichnung durchbohrt und mit 50 mm langen Schrauben (nicht mitgeliefert) im Fundament verschraubt.

Alle Zeichnungen sind von der Innenseite des Hauses gesehen abgebildet, mit Ausnahme der Abbildungen, die in einem Doppelrahmen dargestellt sind, dies beschreibt die Außenansicht.

1. SEITENTEILE

Alle Teile auf dem Boden auslegen und lose verschrauben.

Dabei muss in den äußeren senkrechten Verglasungsleisten (1032) je 1 Leerschraube hinzugefügt werden, an der später die Diagonalestreben (1033) befestigt werden (1.2).

Bei dem Modell 7300 werden zusätzlich die Traufenwinkel (1056) an jede Verglasungsleiste (1032) montiert (1.5).

2. GIEBELENDE OHNE TÜR

Auch diese Teile auf dem Boden auslegen und lose verschrauben.

Ebenfalls in jede senkrechte Verglasungsleiste (1041 u. 1042) eine Leerschraube einfügen (2.2).

3. GIEBELSEITE MIT TÜR

Wiederum die Teile auf dem Boden ausbreiten und lose verschrauben.

Die Türlaufschiene (1047) wird an der waagrecht über der Tür liegenden Schiene (1048) angebracht. Verschrauben Sie diese von außen lose mit zwei Schrauben und Muttern.

Je nachdem, in welche Richtung Sie die Tür öffnen wollen, richten Sie die Türlaufschiene nach rechts oder links aus.

Als Verstärkung verschrauben Sie die Klammern (1013) wie in (3.8) dargestellt mit der über der Tür laufenden Schiene. Beachten Sie, dass die Nase des Halters in das senkrechte Profil (1044/1045) greift.

4. ZUSAMMENBAU DER EINZELNEN ELEMENTE

Die Seitenteile mit den Giebelseiten verschrauben (4.1/4.2).

Den Dachfirst montieren (4.3). Jetzt die Dachstreben (1055) mit dem Dachfirst und den Traufen verschrauben (4.4/4.5). In jede Dachstrebe (1055) je 1 Leerschraube einfügen. Zusätzlich bei jeweils 2 Dachstreben (bei Mod. 5800 u. 7300 bei jeweils 4 Dachstreben) (1055) je da eine Leerschraube hinzugeben (4.6), wo später das Dachfenster eingesetzt werden soll. Versteifung (1056) wie in (4.5) dargestellt anbringen.

Bei dem Modell 7300 in jedes Dachmittelpprofil (1055) eine zusätzliche Schraube für die Winkelversteifung (1056) im Traufenbereich einsetzen (4.9).

Das soweit zusammen geschraubte Gewächshaus auf das Fundament setzen und lose mit dem Fundament verschrauben.

Jetzt prüfen, ob das Haus absolut rechtwinklig ist, sonst entsprechend verrücken. Anschließend die Schrauben fest anziehen.

Die Schrauben müssen fest, aber nicht zu fest angezogen werden.

Die Stütze (1057) der Türlaufschiene (1047) mit der Giebelseite verschrauben. Im unteren Bereich verschrauben Sie die Türstütze mit der Schraube (1005) und dem Abstandsstück (1010)(4.7).

Die Schutzkappen (1017/1018) auf die Profilenenden drücken (4.8).

5. TÜR

Die Türgleiter (1014) an den Enden in das untere Türprofil (1060) hineindrücken(5.1).

Türteile, wie in der großen Zeichnung zu sehen, zusammenschrauben.

Die beiden Türrollen, wie in (5.4) gezeigt, mittels der M4 Schrauben, Unterlegscheiben und Muttern mit dem Türöberteil verschrauben.

Die Türdichtung (1021) in die senkrechten Streben (1058) der Tür einziehen (5.6). Das Türöberteil mit dem obersten Türpaneel verschrauben (5.3).

Die Türrollen werden in die Türschiene hinein geschoben. Es muss sichergestellt werden, dass die unteren Türführungen gemäß Abbildung (5.5) eingeführt werden. Nachdem Sie nach Schritt 5 die Tür eingesetzt haben, setzen Sie Schrauben und Muttern als Türstopper an die beiden Enden der Türschiene (1047).

Die Tür so einstellen (5.7), dass sie reibungslos läuft.

6. DACHFENSTER

Das Dachfenster entsprechend der Abbildung zusammenschrauben. Die Seitenrahmen (1065) mit dem Dachfensteröberteil (1088) verschrauben. Bei einer Verglasung dünner als 4 mm wie (6.1), bei einer Verglasung dicker als 4 mm wie (6.2).

Das Glas in die Seitenrahmen hinein schieben (6.3), aber vorher Schrauben in die Bohrungen der Seitenrahmen hineinstecken.

Jetzt das untere Fensterprofil (1090) mit den Seitenrahmen verschrauben.

Achtung: Das Fenster muss rechtwinklig sein.

Das Dachfenster in den First vom Firstende aus einführen und das Fenster in die vorgesehene Stellung bringen (6.4/6.5/6.6).

Die Dachfensterschwelle entsprechend (6.7) mit den vorhandenen Leerschrauben festschrauben. Wird das Fenster an einem Außenfeld montiert, benötigen sie an dem Außenprofil anstelle der Schraube (1001) die Schraube (2001).

Den Dachfensteraufsteller (1067) mit dem unteren Fensterprofil verschrauben. Hierbei werden die Schrauben (1006) verwendet (6.8).

Die vorhandene Gummikappe (1019) über das untere Ende des Dachfensteraufstellers streifen (6.6). Die beiden Einrastzapfen (1016) auf der Dachfensterschwelle mit den Schrauben (1006) festschrauben (6.8)

7. VERGLASUNG BLANK-/NÖRPELGLAS

Bitte beachten Sie die oben erwähnten Sicherheitsvorkehrungen.

Die Glasdichtung (1020) auf die Alu-Profile drücken (7.3) und entsprechend auf Länge schneiden .

Beginnen Sie mit der Verglasung am Giebel und benutzen Sie hierzu die Verglasungsfederklammern (1011) (7.2) und Glashalteklammern (1012) (7.1), wie im Glasplan abgebildet.

Bei Schwierigkeiten mit dem Einsatz der letzten Glasscheiben muss überprüft werden, dass die oberen Scheiben nicht heruntergerutscht sind.

DIE LETZTEN HANDGRIFFE

Wenn Sie es wünschen, können Sie das Gewächshaus an den vorhandenen Fugen mit Silikon abdichten. Das Silikon wird aber nicht mitgeliefert.

Den beiliegenden Warnungsaufkleber von innen aufkleben.

Ihr Lieferant hält ein reichhaltiges Sortiment an Gewächshaus-Zubehör für Sie bereit. Sprechen Sie ihn an.

SICHERHEITSHINWEIS

Bei starkem Wind sollten alle Öffnungen und die Tür geschlossen werden.

ANMERKUNGEN

Zum vollen Schutz des Gewächshauses empfehlen wir, es mit in Ihre **Hausversicherung** einzuschließen. Beachten Sie eventuell vorhandene örtliche Bauvorschriften.

Den mitgelieferten Typaufkleber nach erfolgter Montage des Gewächshauses auf das Radgehäuse (1062) kleben.

Die Typbezeichnung benötigen Sie zur Angabe bei der Bestellung evtl. benötigter Ersatzteile. Bitte heben Sie die Montageanleitung auf!

Alle Maßangaben sind Annäherungswerte. Änderungen vorbehalten.

Safety Warning

1. PLEASE READ THESE INSTRUCTIONS CAREFULLY AND COMPLETELY BEFORE ASSEMBLING YOUR GREENHOUSE.
2. Sharp edges and corners can cause injury. Always wear protective glasses, gloves, shoes and headgear when handling the aluminium profiles, glass and polycarbonate sheets. Broken glass is a safety hazard – always clear up immediately and dispose of with care.
3. The product you have purchased is intended **only** for the growing of plants and should **only** be used for this purpose. When used for other purposes we will take no responsibility.
4. It is recommended that this greenhouse is assembled by two people.
5. Should you encounter difficulties constructing this house, or in fitting the glass or polycarbonate sheets, please contact your retailer
– **do not use force!**

Assembly Instructions

SITE SELECTION

Always try to select a sunny location, sheltered from the wind as much as possible.

IMPORTANT

Before assembling your new greenhouse, please check that all parts in the provided list are included. Please take each bundle out of the packaging in order to identify the parts better.

It is important that the opened bundles do not get mixed with one another.

If something is missing please contact your retailer.

NECESSARY TOOLS

Screw drivers (Normal and Crosshead),
10 mm spanner or wrench.

MAINTENANCE

The greenhouse should be thoroughly washed with a gentle detergent occasionally. Please check that the detergent used does not react aggressively with aluminium or the glass fixing clips.

Ensure that the upper and lower door tracks are cleaned regularly to avoid a build up of debris.

0 BASE

Important! The base must be exactly square and level. A zinc-coated steel base is available as an accessory for all greenhouse models.

(Attention! Only when the greenhouse has to be located in a very windy and unprotected location: Drill through both the profile at the base of the greenhouse and the steel base, and connect them with nuts and bolts.)

If you would rather construct your own stone or concrete foundation, please follow the dimensions specified in diagram 0. Treated wooden beams at least 18 mm high and not more than 32 mm wide should be positioned between the stone/concrete foundation and the aluminium frame, and connected to the foundation with 50 mm long bolts (not provided).

All diagrams are shown from the inside of the house, with the exception of those enclosed in a double frame, indicating the outside view.

1. SIDE ELEMENTS

Lay all of the parts on the floor and connect them loosely.

It is necessary with each outside vertical aluminium bar (1032) to include an extra connecting bolt at this stage. This bolt is required later to connect the cross braces (1080), see (1.2).

For Model 7300 only: The corner braces (1056) must also be connected to each bar (1032) at this point (1.5).

2. PLAIN GABLE END

Lay all of the parts on the floor and connect them loosely.

Once more, please include an extra connecting bolt in each vertical bar (1041) and (1042) (2.2).

3. DOOR GABLE END

Lay all of the parts on the floor and connect them loosely.

The door runner bar (1047) will be connected to the horizontal bar (1048). Connect these loosely from the **outside** with two nuts and bolts.

Depending on which direction the door should open, align the door runner bar (1047) to the left or to the right.

Connect the clips (1013) as shown in (3.6) with a bolt, in order to strengthen the structure. Please ensure that the clip edge overlaps, and fixes the vertical bars (1044) or (1045) as shown.

4. CONNECTING THE SEPARATE ELEMENTS

Bolt the side elements to the end elements. (4.1) & (4.2)

Assemble the ridge bar to both gable ends. (4.3).

Now connect the roof glazing bars (1055) between the eaves (4.4) and the ridge bar (4.5). An extra bolt should be inserted into each glazing bar (1055) at this time to connect roof braces (1056). Additionally, insert in 2 (or with the Models 5800 and 7300 in 4) of the roof glazing bars (1055) an extra bolt, where the roof vent(s) will be positioned later.

The roof braces (1056) can now be connected (4.5).

For Model 7300 only: Please add an extra bolt to all roof bars (1055), at the eave end for the already connected corner braces (1056) (4.9).

Now position your greenhouse on the prepared base/foundation and connect loosely. Adjust the greenhouse until it is completely square and tighten all bolts.

Please do not over tighten.

Connect the door runner support (1057) to the door runner bar (1047) (4.6) and to the gable end using bolt (1005) and spacer (1010) (4.7). Press the end protectors (1017) and (1018) onto the profile ends (4.8).

5. DOOR

Push the door gliders (1014) onto both ends of door bar (1060) (5.1).

Assemble the door as shown in diagram 5.

Connect door rollers (1015) to the door bar (1062) using bolt (1004), washer (1009) and nut (1007) (5.4). Bolt door bar (1062) to upper bar (1059) (5.3) and slide the door seal (1021) into both side bars (1058) (5.6). Connect the door fixer (1111) as shown.

The door rollers can now be slid into door runner bar (1047) (5.7). Please ensure that the door gliders are also running on the bottom track (5.5). Once the door is correctly in place, connect a nut and bolt into the end of door runner bar (1047) as door stopper.

Adjust the door so that it moves freely.

6. ROOF VENTS

Connect the side bars (1065) and the top bar (1088) depending on the glass thickness. Up to 4 mm, see (6.1). For 4 mm and over, see (6.2).

Place the bolts to connect the bottom bar (1090) in the prepared holes, and then slide the glass into the tracks in side bars (1065) (6.3).

Now connect bottom bar (1066), and **ensure that the window is totally square** before tightening all bolts.

Position the window in the ridge bar from one end (6.4) and (6.5) and slide it to the required position (6.6).

Connect the window sill (1063) with the extra bolts in the roof glazing bars (6.7). If the window is connected in a corner position, then it is necessary to use bolt (2001), instead of (1001), on the corner bar.

Bolt the window opener (1067) to the bottom bar (1090) (6.7) using screws (1006) (6.8). Place the plastic cap (1019) over the end of the window opener (6.6) and connect both window fixers (1016) onto the window sill (1063) using screws (1006) (6.8).

7. GLAZING – CLEAR/FROSTED GLASS

Please note the already mentioned safety precautions.

Press the glazing seals (1020) onto the aluminium profiles (7.3) and cut to length.

On the roof, begin by positioning the glass at the ridge and fix in place using the glazing spring clips (1011) (7.2). The following pane should slide under the pane directly above it with the glass retaining clips (1012) between the panes (7.1). Continue as shown in the

glazing plan. If difficulties arise in placing the last pane, please ensure that those above have not slipped down.

On the sides please begin from the bottom.

FINISHING

If desired, it is possible to seal the greenhouse at the edges using silicon. Silicon is not included.

Place the warning label inside the house.

A full range of greenhouse accessories, to help you make the most of this product, is available from your stockist. Please inform yourself as to the possibilities.

SAFETY NOTICE

In the event of high wind conditions, close the door and all vents.

COMMENTS

For the complete protection of your new greenhouse, we advise you to include it in your house insurance. Please take note of possible building rules relating to the positioning of greenhouses.

Please stick the included greenhouse model label onto the door bar (1062) after successfully assembling this product. This information is important in the event that replacement parts are later required.

Please keep these Assembly Instructions in a safe place, for future reference!

Our policy is one of continuous improvement and we reserve the right to change the specifications without prior notice.

Précautions d'emploi

1. VEUILLEZ LIRE ENTIEREMENT CETTE NOTICE DE MONTAGE AVANT DE COMMENCER L'INSTALLATION !
2. Portez toujours des **gants** lorsque vous maniez des plaques de polycarbonate ou du verre. Les bords tranchants peuvent entraîner des blessures. On peut aussi se blesser avec les bords et coins tranchants des profilés en aluminium, il faut donc là encore toujours porter des gants !
3. Le produit que vous venez d'acquérir est conçu pour la culture de plantes et doit être uniquement utilisé à cet effet. L'utilisation dans un autre cadre entraîne l'exclusion de toute garantie.
4. Le montage de ce produit nécessite l'intervention de deux personnes.
5. Si vous rencontrez des difficultés lors du montage de la serre ou de la pose des verres, veuillez contacter votre revendeur – **N'employez pas la force !**

Descriptif de la construction

CHOIX DE L'EMPLACEMENT

Choisissez l'emplacement le plus ensoleillé et le mieux protégé du vent.

IMPORTANT

Avant de commencer le montage de votre serre, vérifiez que les pièces énumérées dans la liste sont au complet. Retirez les différents paquets de l'emballage, afin de mieux les identifier.

Mais attention de ne pas mélanger les paquets quand vous les ouvrez.

Le montage de la serre se fait par étape pan par pan : **étape 1A/B** cotés, **étape 2 et 3** pignons, **étape 4A/B** assemblage des cotés avec les pignons puis le toit, **étape 5R/L** porte, **étape 6** lucarne, **étape 7 et 8 A/B** vitrage.

Les profilés sont emballés par paquets. Chaque paquet correspond à une étape.

S'il manque quelque chose, veuillez contacter votre fournisseur.

OUTILS NECESSAIRES

Tournevis (plat et cruciforme) 1 clé de 10

ENTRETIEN

La serre doit être de temps en temps lavée avec une lessive douce. Le verre se nettoie avec un détergent qui n'agresse ni le cadre en aluminium ni les clips à ressort des vitrages.

0 FONDATIONS

Important ! Les fondations doivent impérativement être d'équerre et de niveau. Des fondations en acier galvanisé sont disponibles en tant qu'accessoires pour tous les modèles de serres.

Attention ! Uniquement lorsque la serre doit être installée à un endroit très peu protégé et exposé au vent : Percer des trous dans les traverses de base et dans les fondations en acier et assemblez-les à l'aide de boulons et d'écrous.

Si vous voulez cependant réaliser vous-même des fondations en pierre ou en béton, référez-vous dans ce cas aux dimensions indiquées au paragraphe 0. Des baquettes en bois pré-traitées et résistantes aux intempéries, d'au moins 18 mm d'épaisseur et de 32 mm de largeur maxi., sont placées entre les fondations béton-acier et le cadre en aluminium, percées selon le plan et fixées dans les fondations à l'aide de vis de 50 mm de longueur (non fournies).

Tous les plans sont représentés de l'intérieur de la serre, à l'exception des figures représentées dans un **double cadre**, qui montrent une vue externe.

1. PAROIS LATÉRALES

Etaler toutes les pièces sur le sol et les visser sans serrer.

Il faut prévoir un boulon supplémentaire pour chaque profilé de vitrage vertical (1032) renforcé par une entretoise diagonale (1033).

Vous aurez besoin de ces boulons pour poser ultérieurement les entretoises (1.2)

Pour le modèle 7300, on stabilise en plus les angles au préalable par une entretoise (1056) sur chaque profilé de vitrage (1032). (1.5).

Il faut coulisser un boulon supplémentaire dans chaque profilé (1032).

2. PIGNON SANS PORTE

Etaler toutes les pièces sur le sol et les visser sans serrer.

Mettre également un boulon supplémentaire dans chaque profilé de vitrage vertical (1041 et 1042) (2.2).

3. PIGNON AVEC PORTE

Etaler toutes les pièces sur le sol et les visser sans serrer.

Le rail de la porte coulissante (1047) se monte sur la barre horizontale de porte (1048). Fixez celui-ci à l'extérieur sans serrer avec deux boulons et écrous. Pour renforcer, fixez les attaches (1013) comme indiqué en (3.6). Veillez à ce que le talon de l'attache rentre dans la traverse verticale (1044/1045)(3.6). Selon le sens dans lequel vous voulez ouvrir la porte, positionnez le rail à droite ou à gauche.

4. ASSEMBLAGE DES DIFFÉRENTS ÉLÉMENTS

Assemblez les cotés et les pignons (4.1/4.2).

Monter le faîtage (4.3). Assemblez maintenant les profilés de toit (1055) avec le faîtage et les gouttières (4.4/4.5), **SANS OUBLIER de coulisser un boulon supplémentaire dans chaque profilé de toit (1055) pour fixer les renforts (1056) et un boulon supplémentaire dans 2 des profilés (1055) ou vous souhaitez positionner votre lucarne (dans 2 profilés (1055) 2 boulons supplémentaires sont donc coulisés).**

Pour les modèles 5800 et 7300 il y a 2 lucarnes donc dans 4 profilés (1055) 4 boulons supplémentaires sont coulisés. Poser le renfort (1056) comme indiqué en (4.9).

Uniquement pour le modèle 7300 mettre un boulon supplémentaire dans chaque profilé de toit intermédiaire pour le renfort d'angle (1056) dans la zone des gouttières (4.9).

Placer la serre ainsi assemblée sur les fondations et la fixer sans serrer.

S'assurer que la serre est parfaitement d'équerre. Sinon recalcr comme il faut. Ensuite bien serrer **sans forcer**.

Visser le haut du support de porte (1057) sur le rail de la porte coulissante (4.6). Fixez le bas de ce support avec le boulon (1005) et la cale intercalaire (1010)(4.7).

Enfoncer les caches (1017,1018) aux extrémités des traverses (4.8).

5. PORTE

Enfoncer les coulisseaux de porte (1014) aux extrémités de la traverse inférieure de la porte (1060) (5.1).

Assembler les parties de la porte comme indiqué sur le grand plan.

Fixer les roulettes (1015) sur la traverse supérieure de la porte (1062), comme indiqué en (5.4) avec les vis (1004), les rondelles (1009) et les écrous (1007).

Assembler la traverse de la porte (1062) sur le panneau de porte le plus haut (1059) (5.3).

Poser les joints de porte (1021) sur les montants verticaux (5.6).

Mettre le loquet 1111 .

Coulisser la porte en s'assurant que les coulisseaux (1014) soient correctement positionnés dans le rail du bas de la porte (5.5) et que les roulettes soient correctement positionnées dans le rail du haut de la porte (5.7)

Une fois que la porte sera posée selon l'étape 5, placez un boulon et un écrou pour faire une butée à l'extrémité du rail de la porte coulissante(1047) (étape 3).

Ajuster la porte de manière à ce qu'elle coulisse correctement.

6. LUCARNE

Assembler la lucarne comme indiqué sur la figure. Assembler les cadres latéraux (1065) et le haut de la lucarne (1088). Pour un vitrage de moins de 4 mm comme sur la figure (6.1), pour un vitrage de plus de 4 mm comme sur la figure (6.2)

Insérer le verre dans le cadre (6.3) en ayant pris soin de placer avant les boulons dans les trous.

Assembler alors le profilé inférieur (1090) de la fenêtre sur les cadres latéraux.

Attention ! La fenêtre doit être d'équerre.

Coulisser la lucarne dans l'une des extrémités du faîtage et mettre la lucarne dans la position prévue (6.5/6.6/6.7).

Fixer en serrant, la traverse inférieure de la lucarne (1063) (6.8) avec les boulons déjà coulisés.

Fixer la poignée de lucarne (1067) au profilé inférieur de la lucarne. Pour cela, utiliser les vis (1006) (6.9).

Mettre le cache en caoutchouc (1019) sur l'extrémité inférieure de la poignée de lucarne (6.7). Bien visser les deux têtes (1016) sur la traverse inférieure de la lucarne (1063) avec les vis (1006) comme indiqué en (6.8).

7. VITRAGE EN VERRE

Veillez suivre les consignes de sécurité évoquées précédemment. (port de gants)

Enfoncer les joints de vitrage (1020) dans les profilés en aluminium (7.4) et les couper à la bonne longueur.

Commencez par le vitrage de la toiture en utilisant les clips à ressort (1011) (7.3) et les cavaliers de retenu de vitrage (1012) (7.1) comme indiqué sur le plan de vitrage.

En cas de difficultés lors de l'installation des derniers verres, vérifier que les verres du haut n'ont pas glissé.

Pour les cotés, commencer par les verres du bas.

DERNIERES INTERVENTIONS

Coller de l'intérieur l'autocollant d'avertissement fourni avec la serre.

Votre fournisseur tient à votre disposition une large gamme d'accessoires de serres. Interrogez-le.

CONSIGNE DE SECURITE

En cas de grand vent, toutes les lucarnes et la porte doivent être fermées.

REMARQUES

Pour une protection complète de la serre, nous recommandons de l'inclure dans votre **assurance habitation**. Respectez les éventuelles règles de sécurité locales en vigueur en matière de construction.

Une fois le montage de la serre effectué, coller l'autocollant signalétique fourni sur le logement de roue (1062).

Vous aurez besoin de ces données pour commander d'éventuelles pièces détachées. Conserver soigneusement la notice de montage !

Conformément à notre politique d'amélioration constante, nous nous réservons le droit de modifier les spécifications de nos produits à tout moment et sans préavis.

Sikkerhedsforskrifter

1. LÆS VENLIGST DENNE MONTAGEVEJLEDNING INDEN DE GÅR I GANG MED SAMLING AF DERES DRIVHUS.
2. Når De arbejder med polykarbonat eller glas, bør De altid bruge **handsker**. Skarpe kanter kan forårsage skader. Også skarpe kanter eller hjørner på aluminiumsprofiler kan forårsage skader – brug derfor også altid handsker ved montering af disse.
3. Det produkt, De har købt, er konstrueret til planteavl og skal udelukkende benyttes hertil. Ved anden brug, bortfalder enhver hæftelse.
4. Til montage af dette produkt kræves 2 personer.
5. Skulle De få problemer med drivhusmontagen eller glasisætning, bedes De kontakte Deres forhandler – **anvend ikke vold!**

Montage

PLACERING

Vælg et solrigt sted, hvor der er mest mulig læ.

VIGTIGT

Før De begynder at samle Deres drivhus, kontroller venligst efter indholdsfortegnelsen, at alle dele er medleveret. Tag de enkelte bundter ud af kassen for bedre at kunne kontrollere indholdet.

Det er vigtigt, at de åbnede bundter ikke blandes sammen.

Hvis noget mangler, kontakt venligst Deres forhandler.

NØDVENDIGT VÆRKTØJ

Skruetrækkere (almindelig og stjerne)
1 x 10 mm fastnøgle.

VEDLIGEHOLDELSE

Drivhuset bør lejlighedsvis rengøres grundigt med et mildt rengøringsmiddel. Glasset kan rengøres med et hvilket som helst rengøringsmiddel, der ikke skader aluminiumsprofiler eller glasklemmer.

0. FUNDAMENT

Vigtigt! Sørg for sokkelen er i vinkel og vandret. Til alle drivhusmodeller fås en galvaniseret stålsokkel som tilbehør (*NB! Skal drivhuset placeres på et udsat sted, anbefaler vi, at man borer hul i bundskinnen og stålsokkelen og skruer dem sammen med bolte og møtrikker*).

Ønsker De selv at bygge et sten- eller betonfundament, følg da dimensionerne, der er vist i afsnit 0. Fastgør træliste mellem fundament og bundskinne på drivhus som vist og bor huller i fundamentet midt i hvert fag; sørg for, at der er plads til at montere glasset. Anvend 50 mm skruer og rawlplugs (ej medleveret).

Alle tegninger af drivhuset er set indefra undtagen de tegninger, hvor der er en dobbeltstreg udenom – disse er set udefra.

1. SIDER

Placer delene på jorden og bolt dem løst sammen. Husk at anbringe en bolt i hver af de lodrette glasprofiler (1032) for således senere at kunne montere skråafstivere (1033) (1.2.). På **model 7300** monteres ekstra afstivere (1056) ved hver lodret glasprofil.

2. GAVL UDEN DØR

Placer delene på jorden og bolt dem løst sammen. Anbring ligeledes en bolt i hver af de lodrette glasprofiler (1041 og 1042) (2.2.).

3. GAVL MED DØR

Placer delene på jorden som tidligere og bolt dem løst sammen i den samme rækkefølge som ved gavlenden uden dør. Fastgør skydedørsskinne (1047) til gavlens spær (1048). Monter løst udefra med to bolte og møtrikker. Som forstærkning fastgøres samplingsbeslag (1013) som vist (3.6) over bolt-hovederne. Bemærk venligst at næsen på beslaget skal gribe fat i den lodrette dørprofil (1044 / 1045). Alt efter i hvilken retning De vil åbne døren, tilpasser De dørglideskinne til højre eller venstre.

4. SAMLING

Fastgør de to sider til begge gavle (4.1 / 4.2.) Monter tagrygsskinne (4.3.) Fastgør nu tagets glasprofiler til tagrygsskinne og tagrender (4.4 / 4.5). Husk at anbringe bolte i to glasprofiler (ved model 5800 og 7300 i 4 glasprofiler) for således at kunne montere tagvindue senere. Afstiver (1056) anbringes som vist (4.5).

Ved **model 7300** isættes i hver mellem-liggende glasprofil (1055) en ekstra bolt, som bruges til fastgørelse af afstiver (1056) i tagrendeområdet (4.9). Det samlede drivhus placeres nu på fundamentet og boltes løst sammen med fundamentet. Kontroller at drivhuset er retvinklet og i vater og stram derefter alle skruer og bolte.

Skruerne skal skrues fast men ikke for fast.

Beskyttelseshætterne (1017) & (1018) trykkes på profilenderne (4.8). Dørskinnens vandrette støtte skrues sammen med gavlsiden.

Dørstøtten (1057) skrues sammen med skruer (1005) og afstandsstykke (1010) (4.7) forinden.

5. DØR

Monter dørgliderne (1014) i bunden af dørskinnen (1060)(5.1). Døren samles som vist på hovedillustrationen.

Monter begge hjul (1015) på hjulskinnen ved hjælp af M4 bolte, spændeskiver og møtrikker som vist i (5.4).

Fastgør hjulskinnen (1062) til øverste dørskinne (1059) (5.3). Monter tætningslister (1021) på dørens side-profiler og skær til den rette længde (5.6).

Monter friktionsstop (1111) som vist. Skyd dørens hjul på skydedørsskinne. Husk at kontrollere, at den nederste dørprofil sidder på skinnen som vist i (5.5).

Når døren senere er monteret, isættes en bolt og møtrik som dørstopper for enden af dørskinnen (1047).

Juster hjulskinne, således at døren glider let (5.7).

6. TAGVINDUE

Skru tagvinduet sammen som vist på illustrationen. Skru begge sidestykker (1065) på vinduets topskinne (1064). Er glasset tyndere end 4 mm, anvendes metoden vist i (6.1), og er det tykkere end 4 mm, anvendes metoden vist i (6.2).

Skyd glasset ind i sidestykkerne (6.3), men kom bolte i først. Monter og fastgør vinduets nederste sprosse (1066) til sidestykkerne.

Kontroller at vinduets ramme er i vinkel og stram alle bolte.

Skyd vinduet ind i tagrygsprofilen og anbring i den ønskede position (6.4 / 6.5 / 6.6).

Placer vinduets underkarm mellem tagets glasprofiler og gør den fast med de allerede monterede bolte (6.7) og juster i forhold til vinduet. Skal vinduet monteres i et yderområde, anvendes filet bolt (2001) i yderprofilen i stedet en almindelig bolt (1001). Monter vinduets udskyderstang (1067) på vinduets nederste sprosse og fastgør ved hjælp af skruer (1006) (6.8).

Gummihætte (1019) skubbes ind over nederste del af udskyderstangen (6.6).

Monter begge pløkker (1016) på vinduets karm (1063). Brug skruer (1006) (6.7).

7. MONTERING AF GLAS

Bemærk venligst ovennævnte sikkerhedsforanstaltninger.

Anbring gummiliste (1020) på alle glasprofiler og skær til den rette længde som vist i (7.4).

Læg glas i taget ved hjælp glasclips (1011) (7.3) og glasholdere (1012) (7.1) som vist i glasplan. Husk at begynde nedefra. Sæt glas i resten af drivhuset som vist i glasplan.

TIL SLUT

Hvis De ønsker at gøre Deres drivhus helt tæt, anvend silikone (ikke inkluderet) i alle samlinger. Monter tagrendeskinnernes endestykker (1017), når drivhuset er færdigsamlet.

Et stort udvalg af tilbehør, der passer til dette drivhus, kan fås hos Deres forhandler.

SIKKERHEDSANVISNING

I tilfælde af storm, luk alle oplukkelige vinduer og døre.

I tilfælde af kraftigt snefald, ryd drivhusets tag og træf passende foranstaltninger til at understøtte taget.

ANMÆRKNINGER

Vi anbefaler, at De sørger for, at Deres husforsikring også dækker Deres drivhus. Overhold alle byggevedtægter.

Typebetegnelsen skal De bruge ved bestilling af evt. reservedele, så venligst opbevar montagevejledningen til senere brug.

Säkerhetsinstruktioner

1. LÄS IGENOM MONTERINGSANVISNINGEN INNAN NI Börjar MONTERA VÄXTHUSET.
2. När man hanterar glas eller polykarbonat skall man alltid använda **handskar**. Vassa kanter kan förorsaka skador. Vassa kanter på eller hörnor på aluminiumprofilerna kan också förorsaka skador, använd därför även handskar vid montering av dessa.
3. Produkten ni har köpt är avsedd för uppdrivning av växter och skall enbart användas till detta. Vid användning till annat bortfaller tillverkarens ansvar.
4. Det krävs två personer för att montera detta växthus.
5. Om det skulle visa sig svårt att montera växthuset eller att sätta i glaset eller polykarbonatet, skall råd begäras av växthuset återförsäljare. **Bruka ej våld.**

Monteringsanvisning

PLACERING

Välj en solig plats med mesta möjliga solljus på taket. Välj en plats som är skyddad mot vind så mycket som möjligt.

VIKTIGT

Innan monteringen av växthuset påbörjas, bör delarna kontrolleras mot detaljförteckningen. För att kunna identifiera delarna skall de packas upp ur lådan.

Det är viktigt att de öppnade buntarna inte blandas samman.

Om något saknas kontakta din återförsäljare.

ERFORDERLIGA VERKTYG

Skruvmejslar (flat och kryss)

UNDERHÅLL

För att hålla växthuset rent skall det då och då tvättas med en svag lösning av diskmedel. Glaset kan göras rent med något rengöringsmedel som inte skadar aluminiumprofilerna eller glasklämmorna.

0. GRUND

Kontrollera att grunden är i vinkel och vågrät. En monteringsfärdig galvaniserad stålsöcket för alla modeller kan erhållas från återförsäljaren (på utsatta platser bör man borra hål i bottenprofilen och sockeln och dra ihop dem med bult och mutter).

Den som vill bygga en tegel- eller betonggrund bör följa dimensionerna som anges i avsnitt 0.

Montera läkt såsom bilden visar och borra igenom bottenprofilerna i mitten på varje fack. Lämna tillräckligt utrymme för glaset och gör fast växthuset med 12 x 50 mm skruvar.

Alla bilder på växthuset är visade inifrån med undantag från de bilder som har dubbla ringar runt sig, dessa är visade utifrån.

1. SIDOR

Lägg ut delarna på marken och sätt ihop dem löst med bult och mutter enligt ritning på sid 17/18.

Kom ihåg att föra in en extra bult i varje lodrät profil (1032) för montering av stråvor (1033).

På modell 7300 behövs även en extra bult för montering av extra stråvor (1056) vid varje lodrät profil (1032) Gör nu likadant med den andra långsidan.

2. GAVEL UTAN DÖRR

Lägg delarna på marken och sätt ihop dem löst med bult och mutter enligt ritning på sid 19.

Glöm ej extra bultar i de vertikala profilerna (1041) och (1042) (2.2)

3. GAVEL MED DÖRR

Lägg ut delarna på marken liksom tidigare och sätt ihop dem löst enligt ritning på sid 20.

Fäst löst från utsidan två bultar och muttrar på dörrspårstödet (1048) och för över dörrglidskenan (1047) på bulthuvudena.

Som förstärkning monteras beslag (1013) se (3.6) bakom muttern. Se till att de griper tag i de lodräta karmprofilerna (1044) och (1045).

Beroende på åt vilket håll dörren skall skjutas, skruvas nu dörren fast till höger eller till vänster.

4. MONTERING

Gör fast långsidorna på gavarna enligt ritning på sid 21 figur (4.1) och (4.2).

Montera taknocken (4.3).

Montera nu takets glasningsprofiler (1055) på taknocken (4.5) och i takfoten (4.4). Kom ihåg att föra in extra bult i två av glasprofilerna (1055) (för modell 5800 och 7300 i 4 glasprofiler) för att sedan kunna montera takventilation. Förstärkningarna monteras nu som i fig (4.5).

För modell 7300 för man nu in en extra bult i varje glasprofil (1055) som användes till montering av stråvor (1056) mellan tack och långsida (4.9).

Lyft upp stommen på den iordningsställda grunden och fäst den lätt. Kontrollera att huset är rätvinkligt och i våg och drag åt bultarna något, **inte för hårt**. Fäst skyddsplattorna (1017) och (1018) enligt (4.8).

Montera dörrskenans lodräta stötta (1057) på dörrglidskenan 1047 (4.6) och ändgavelprofilen (1039 el 1040) med skruv (1005) och distans (1010) (4.7).

5. DÖRR

Montera de undra dörrgliden (1014) på båda ändar av den nedre dörrprofilen (1060), fig (5.1).

Montera resten av dörren enligt beskrivning på sid 22, sektion 5.

Montera bägge hjulen (1015) på hjulskenan (1062) med M4 bultar, brickor och muttrar som visas i (5.4). Montera fast hjulskenan (1062) på den översta dörrprofilen (1059) enligt fig (5.3). Montera dörrtätninglisten (1021) i dörrens lodräta sidoprofiler och klipp till dem i rätt längd. Montera friktionsstoppet (1111) som visas på stora bilden.

Upphängning av dörr en på växthuset.

För över dörrhjulen på dörrglidskena (1047) och se då till att de undre dörrgliden (1014) får grepp om växthuset bottenprofil (1046) enl. (5.5).

När dörren sitter på plats sätter man i en bult och mutter i dörrglidskenans ena ände som stopp.

Justera hjulskenans (1062) position så glider dörren lätt fig (5.7).

6. TAKVENTILATION

Fäst de båda sidoprofilerna (1065) på luckans överdel (1088) med bult och mutter. Om glaset är 4 mm eller tunnare skall sidoprofilen monteras ovanpå övre profilen som i (6.1) och är glaset tjockare skall den monteras under som i fig (6.2).

Fäst bult och mutter i de nedre ändarna av (1065) och för in glaset i sidoprofilerna och ända upp i övre profilen. Montera fast undre profilen (1090).

Kontrollera att takventilationen är rätvinklig och drag åt bultarna.

Skjut in takventilationen i taknocken enl. (6.5) och skjut den till önskat läge (6.4). Placera takventilationens undre karm (1063) mellan de lodräta glasningslisterna med hjälp av de redan monterade bultarna (6.7) och justera luckans passning. Om takluckan skall sitta i ett yttre fack användes T-bult (2001) i den yttre profilen istället för vanlig bult.

Montera luckhaken (1067) på luckans undre profil med skruvar (1006) enl. (6.8). Gummi-skyddet (1019) monteras på änden av luckhaken.

Montera de båda hakpinnarna (1016) på den undre karmen med skruv (1006) enl. (6.7).

7. GLASNING

SE SÄKERHETSINFORMATIONEN

Montera glasningslistan (1020) på alla lodräta aluminiumprofiler fig (7.3) och jämna av deras längd. Börja nedifrån och glasa taket enligt anvisning och använd glasclips (1011) fig (7.2) och glashållare (1012) fig (7.1). Montera sedan glas i resten av huset.

FÄRDIGSTÄLLNING

Om ni önskar växthuset tätt skall silikon fogmassa (medföljer ej) sättas på alla fogar.

Montera ändstyckena (1017) på takfotsprofilerna när växthuset är färdigmonterat.

Ett fullständigt sortiment tillbehör passande detta växthus kan erhållas från återförsäljaren.

SÄKERHETSANVISNING

Om fara för storm så skall alla takventilationer och dörrar stängas.

Vid kraftigt snöfall bör taket rensas från snö.

Vi föreslår att växthuset ingår i hemförsäkringen. Följ gällande byggregler vid uppförande av växthus.

Klistra dekalen med växthusmodell på dörrskena 1062 efter färdigställande av växthuset.

Denna information är viktig vid beställning av tillbehör och reservdelar.

Sikkerhetsforanstaltninger

1. VENNLIGST LES DENNE MONTERINGSANVISNINGEN FØR DE BEGYNNER MONTERINGEN AV DERES VEKSTHUS.
2. Når De arbeider med glass eller polycarbonat skal De alltid benytte hansker. Skarpe kanter kan forårsake skader. Også skarpe kanter eller hjørner på aluminiumsprofiler kan forårsake skader – bruk derfor alltid hansker også ved montering av disse.
3. Produktet De har kjøpt, er konstruert til vekst av planter og skal utelukkende benyttes til dette. Ved annen type bruk bortfaller enhver form for reklamasjonsrett.
4. Til montering av dette produktet kreves det 2 personer.
5. Skulle De få problemer med monteringen eller med innsettelsen av glass, så ta kontakt med Deres forhandler – **BRUK IKKE MAK!**

Montasjeveiledning

PLASSERING

Velg et solrikt sted, hvor det er mest mulig ly.

VIKTIG

Før De begynner monteringen av Deres drivhus så pass på å sjekke at alle deler er levert, kontroller dette mot innholdsfortegnelsen, at alt er korrekt.

Det er veldig viktig at De ikke blander buntene før montering.

Hvis det er noen mangler, vennligst kontakt din forhandler.

NØDVENDIG VERKTØY

Skrutrekker (Alminnelig og stjerne)
1 x 10 mm Fastnøkkel

VEDLIKEHOLD

Drivhuset bør jevnlig vaskes grundig med et mildt vaskemiddel. Glasset kan rengjøres med et hvilket som helst rengjøringsmiddel, der det ikke skader aluminiumsprofiler eller glass-klemmer.

0. FUNDAMENT

Viktig! Sørg for at sokkelen er i vinkel, og vannrett. Til alle drivhusmodeller fåes en galvanisert stålsokkel som tilbehør.

(NB! Skal drivhuset plasseres på et utsatt sted, anbefaler vi at man borer hull i bunnskinnen og stålsokkelen, og skrur disse samme med bolter og muttere.)

Ønsker De selv og lage et fundament av betong eller treverk, følg da dimensjonene som vist i avsnitt 0. Sett fast en trelist mellom bunnskinne og fundament på drivhus som vist og bor hull i hvert fag; sørg for at det er plass til å montere glasset.

Anvend 50 mm skruer og plastplugg.
(Medfølger ikke)

Alle tegninger av drivhuset er sett innenfra, med unntak av de tegninger som er markert med en dobbeltstrek – disse er sett fra utsiden.

1. SIDER

Plasser delene på bakken og skru disse løst sammen.

Husk å anbringe en skrue i hver av de loddrette glassprofilene (1032) slik at du senere kan montere skråavstiverne (1033) (1.2.)

På modell 7300 monteres ekstra avstivere (1056) ved hver loddrette glassprofil.

2. GAVL UTEN DØR

Plasser delene på bakken og skru de løst sammen.

Husk å anbringe en skrue i hver av de loddrette glassprofilene (1041 og 1042) (2.2.).

3. GAVL MED DØR

Plasser delene på bakken og skru de løst sammen i samme rekkefølge som ved gavl uten dør. Sett fast skyvedørskinnen (1047) til profilen som utgjør toppen av døråpningen (1048).

Sett den løst fast utenfra med 2 skruer og muttere. Sett fast samlingsbeslag (1013) som forsterkning, vist på (3.6) over hodet på mutterne.

Legg merke til at nesen på beslaget skal gripe fatt i den loddrette dørprofilen (1044 / 1045).

Alt ettersom De vil at døren skal gå til høyre eller venstre.

4. MONTERING

Sett de ferdige sideveggene sammen med begge gavlene (4.1 / 4.2).

Monter så takryggskinnen (4.3). Monter nå takets glassprofiler til takryggskinnen og takrennene. (4.4 / 4.5).

Husk å anbringe 2 skruer i to glassprofiler (ved modell 5800 og 7300, bruk 4 skruer) slik at du kan montere takluken etterpå. Avstiver (1056) anbringes som vist (4.5).

Ved modell 7300 må hver profil mellom sidevegg og takryggskinne (1055) i tillegg ha en ekstra skrue, som brukes (1056) til montering av avstivere i takrenne området (4.9).

Det ferdige drivhuset plasseres så på fundamentet og skrur løst fast sammen med fundamentet.

Kontroller at drivhuset er i vinkel og i vater, stram deretter til alle skruer og muttere.

Pass på at du ikke drar til mutterne for hardt.

Beskyttelseshettene (1017) & (1018) trykkes på enden av profilene (4.8). Dørskinnens vannrette støtte skrur sammen med gavlsiden. Dørstøtten (1057) skrur sammen med en skrue (1005) og avstandsstykke (1010) (4.7) nede.

5. DØR

Monter dørgliderne (1014) i bunnen av dørskinnen (1060) (5.1).

Døren monteres som vist på hovedtegningen. Monter så begge hjul (1015) på hjulskinnen ved hjelp av M4 skruene, låseskiver og muttere som vist i (5.4).

Sett fast hjulskinnen (1062) til den øverste dørskinnen (1059) (5.3). Monter så tetningslister (1021) på dørens sideprofiler og skjær til den rette lengden (5.6).

Monter friksjonsstopp (1111) som vist. Skyv dørens hjul på skyvedør skinnen. Husk å kontrollere at den nederste dørprofilen sitter på skinnen som vist i (5.5). Når døren senere er montert så setter man inn en skrue og mutter som dørstopper for enden av dørskinne (1047).

Juster hjulskinnen slik at døren glir lett (5.7).

6. TAKVINDU

Skrue takvinduet sammen som vist på tegningen. Skru begge sidestykkene (1065) på vinduets toppskinne (1088). Er glasset tynnere enn 4 mm, så anvendes metoden som vist i (6.1), og er det tykkere enn 4 mm, så anvendes metoden vist i (6.2).

Skyv glasset inn i sidestykkene (6.3), men sett i skruer først. Monter og fastgjør vinduets nederste sprosse (1090) til sidestykkene.

Kontroller at vinduets ramme er i vinkel og stram til alle skruer.

Skyv vinduet inn i takryggskinne og plasser i ønsket posisjon (6.4 / 6.5 / 6.6). Plasser vinduets underkarm mellom takets glassprofiler og fest dem med de allerede monterte skruene. (6.7) og juster i forhold til vinduet. Skal vinduet monteres i det ytterste faket mot gavli så må man bruke profilskrue (2001) i stedet for vanlig skrue (1001). Monter vinduets haspe (1067) på vinduets nederste sprosse og skru den fast ved hjelp av (1006) (6.8).

Gummihette (1019) skyves inn over nederste del av haspen (6.6). Monter begge haspe brakettene (1016) på vinduets karm (1063). Bruk skruer (1006) (6.7).

7. MONTERING AV GLASS

VENNLIGST FØLG OVENNEVNT SIKKERHETS FORANSTALTNINGER.

Bruk gummilist (1020) på alle glassprofiler og skjær til riktig lengde som vist i (7.3).

Legg glass i taket ved hjelp av glassklips (1011) (7.2) og glassholdere (1012) (7.1) som vist i glassoversikten.

Husk å begynne nedenfra. Monter så glass i resten av drivhuset som vist i glassoversikten.

TIL SLUTT

Hvis De ønsker å gjøre Deres drivhus helt tett, så må De benytte silikon (ikke inkludert) på alle profiler?

Monter takrenneskinne endestykker (1017) når drivhuset er ferdigmontert.

Et stort utvalg av tilbehør, som passer til dette drivhuset, kan De få hos Deres forhandler.

SIKKERHETSANVISNING

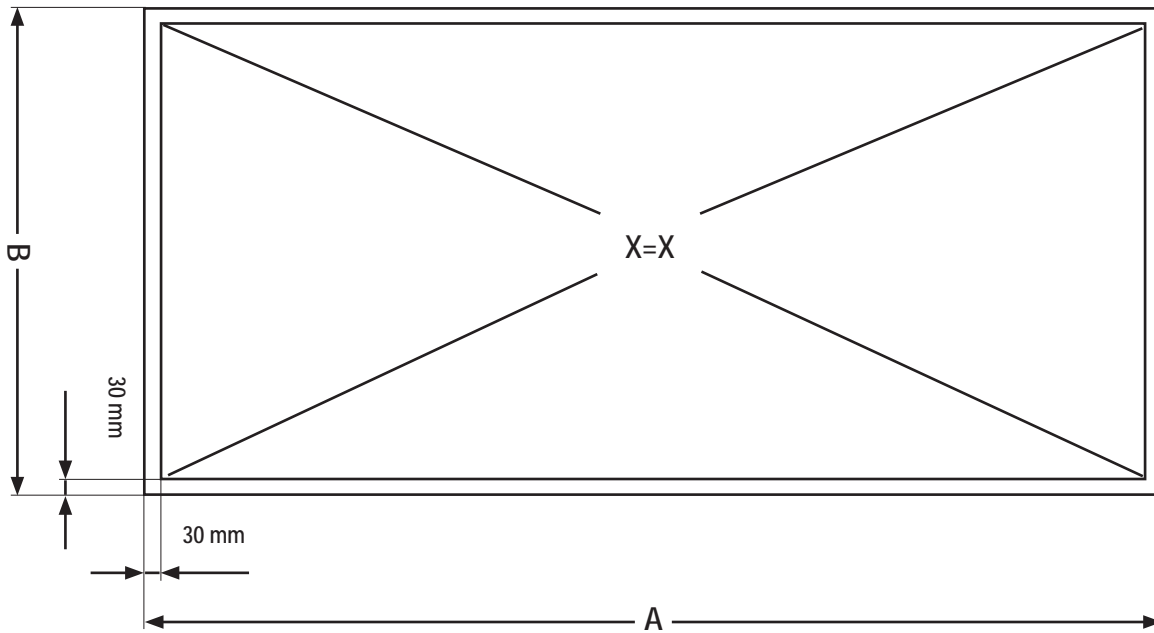
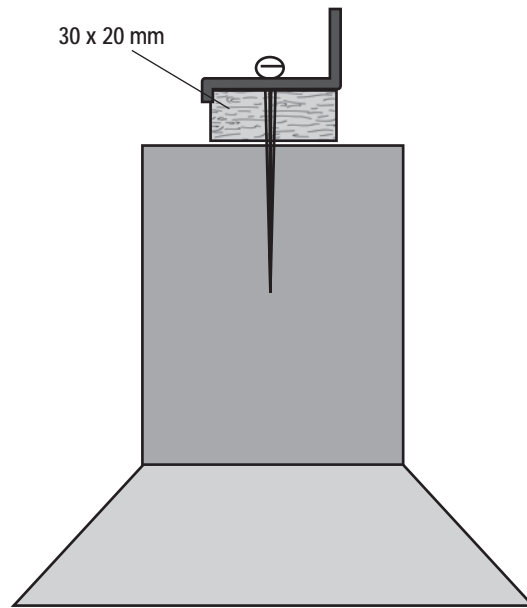
I tilfelle storm, lukk alle takvinduer og dører som kan lukkes. Ved kraftig snøfall, rydd taket på drivhuset og gjør De nødvendige foranstaltninger for å støtte oppunder taket.

ANMERKNINGER

Vi anbefaler at de sørger for at Deres **husforsikring** også dekker Deres drivhus. Overhold alle byggevedtekter.

Typebetegnelsen skal De bruke ved bestilling av evt. reservedeler, så vennligst oppbevar monteringsanvisningen til senere bruk.

O

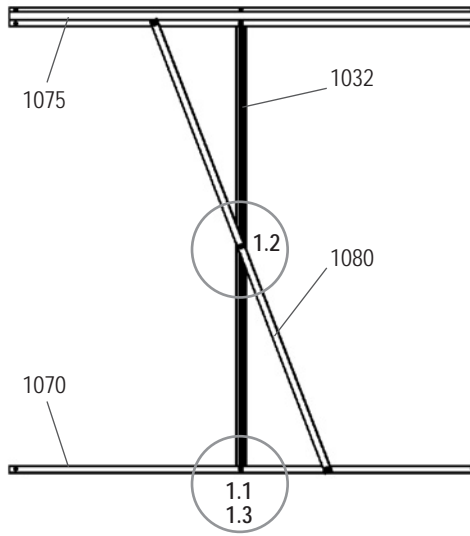


	3000	4400	5800	7300
A	1920 mm	1920 mm	1920 mm	1920 mm
B	1540 mm	2282 mm	3024 mm	3766 mm

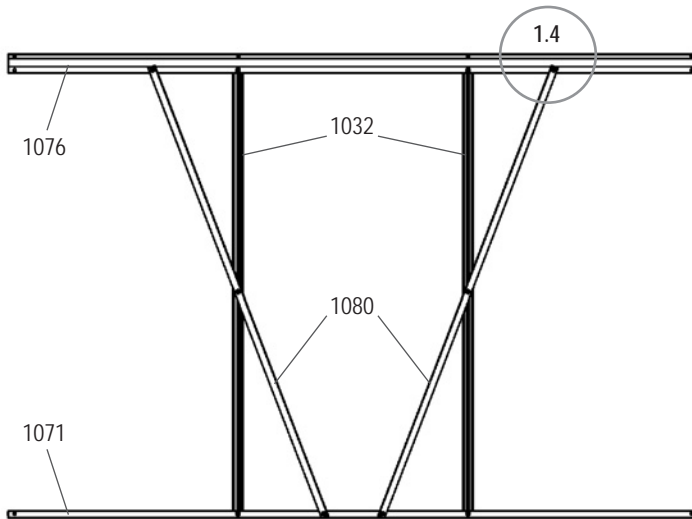
1A



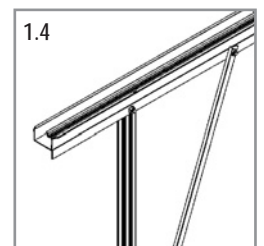
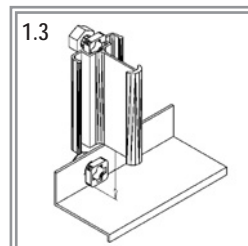
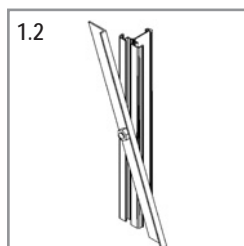
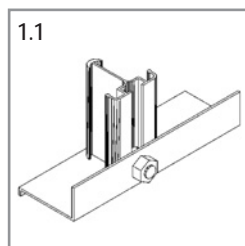
3000
2x



4400
2x



3000	4400
1001	
2 x 5	2 x 10
1002	
2 x 5	2 x 10
1032	
2 x 1	2 x 2
1070	1071
2 x 1	2 x 1
1075	1076
2 x 1	2 x 1
1080	
2 x 1	2 x 2

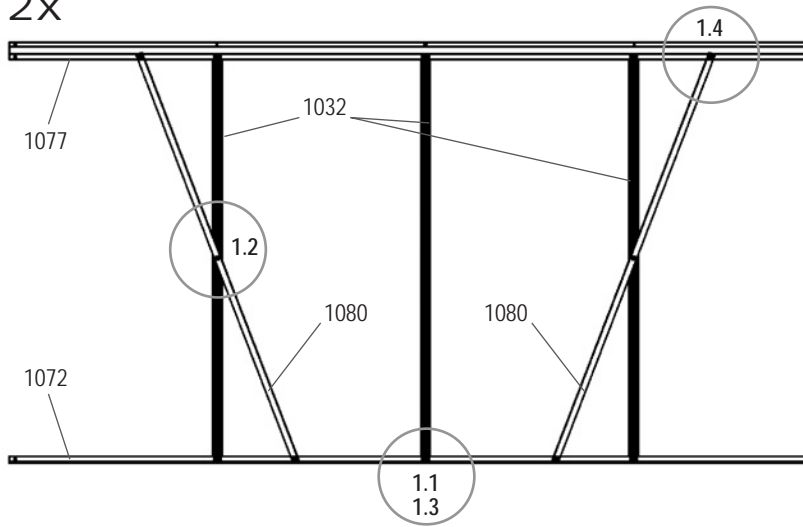


CALYPSO

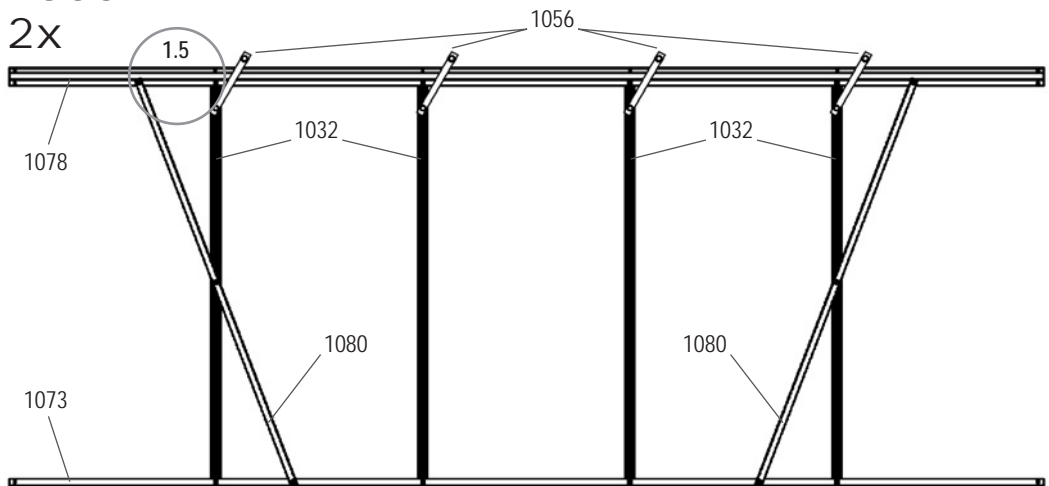
1B



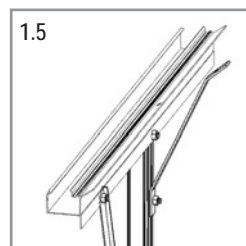
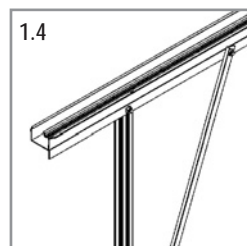
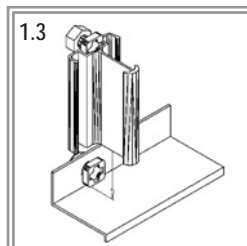
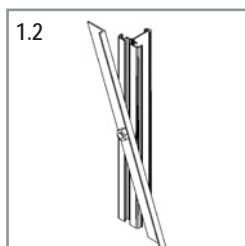
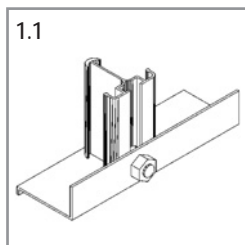
5800
2x



7300
2x



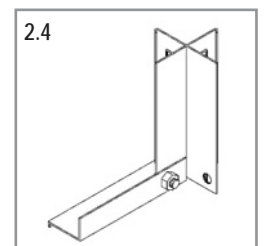
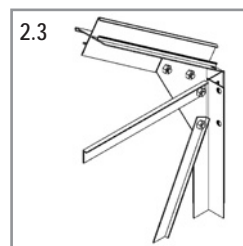
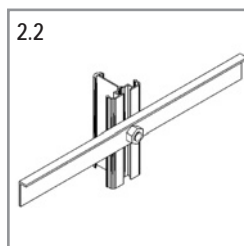
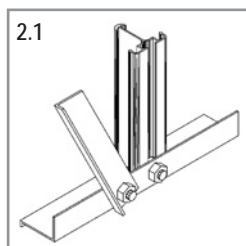
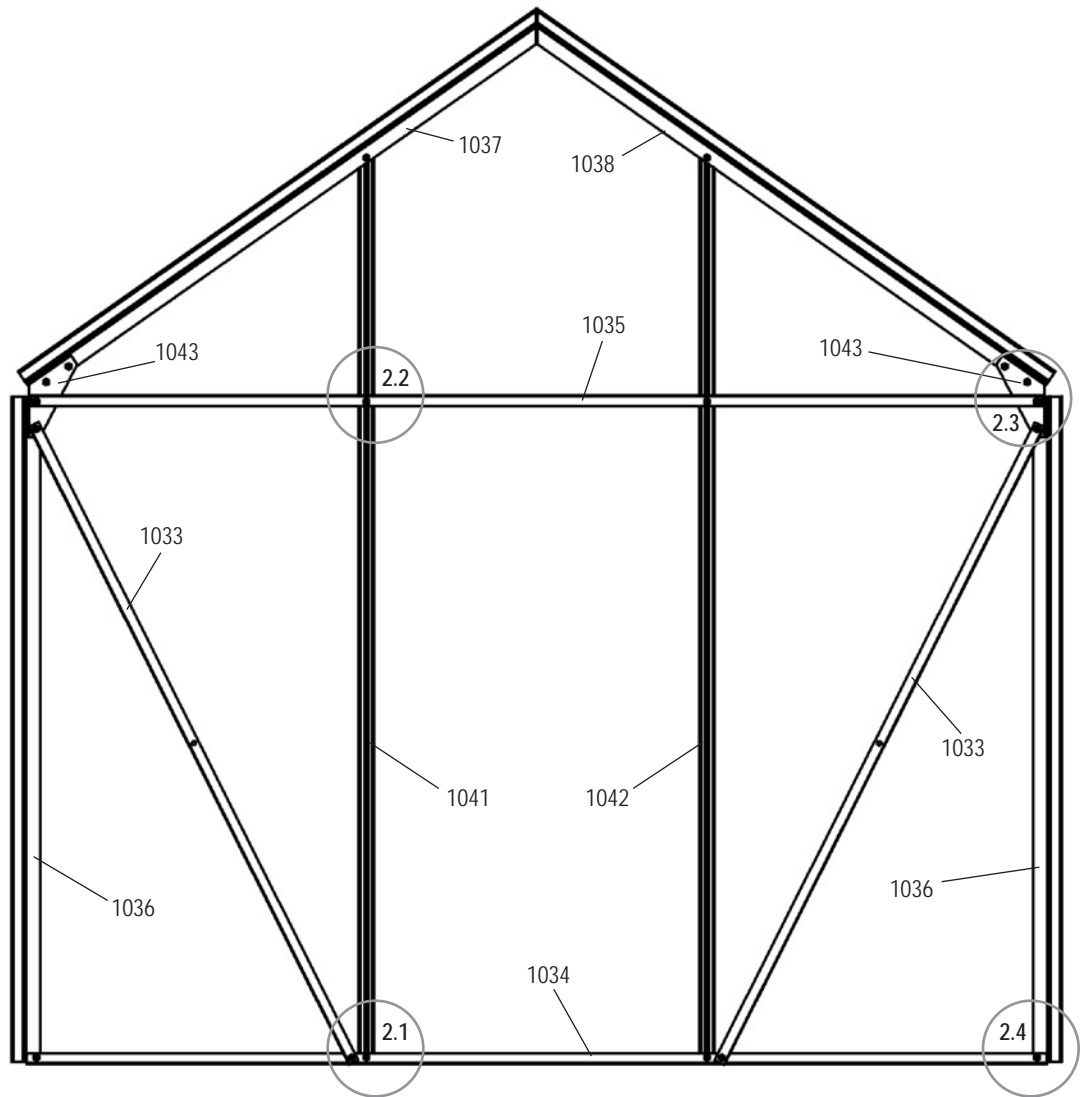
5800	7300
1001	
2 x 12	2 x 18
1002	
2 x 12	2 x 18
1032	
2 x 3	2 x 4
1056	
-	2 x 4
1072	1073
2 x 1	2 x 1
1077	1078
2 x 1	2 x 1
1080	
2 x 2	2 x 2



CALYPSO

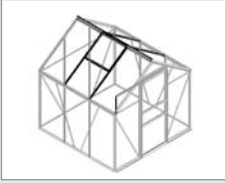


1001 18x	
1002 18x	
1033 2x	
1034 1x	
1035 1x	
1036 2x	
1037 1x	
1038 1x	
1041 1x	
1042 1x	
1043 2x	



CALYPSO

4



3000	4400	5800	7300
------	------	------	------

1001				
24	31	39	53	

1002				
25	32	40	54	

1055				
2	4	6	8	

1056				
1	2	3	4	

1057				
1	1	1	1	

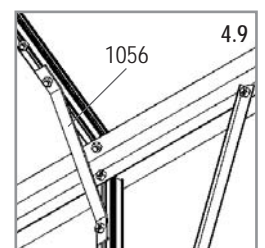
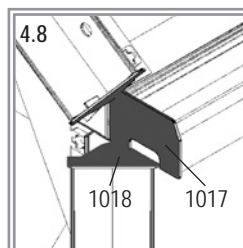
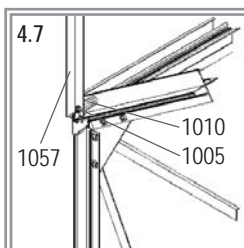
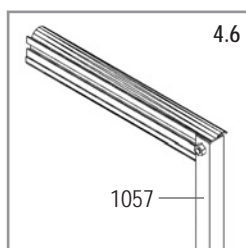
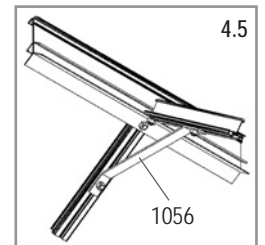
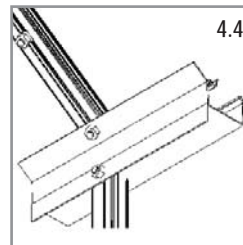
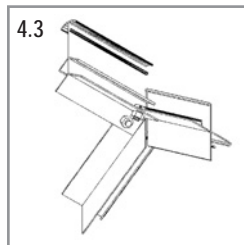
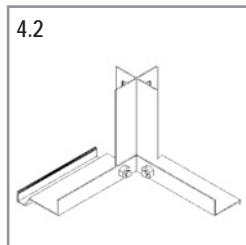
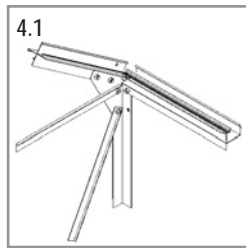
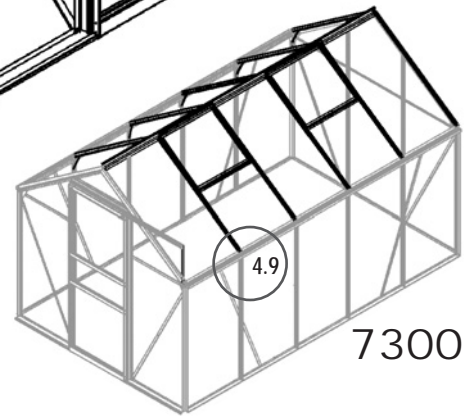
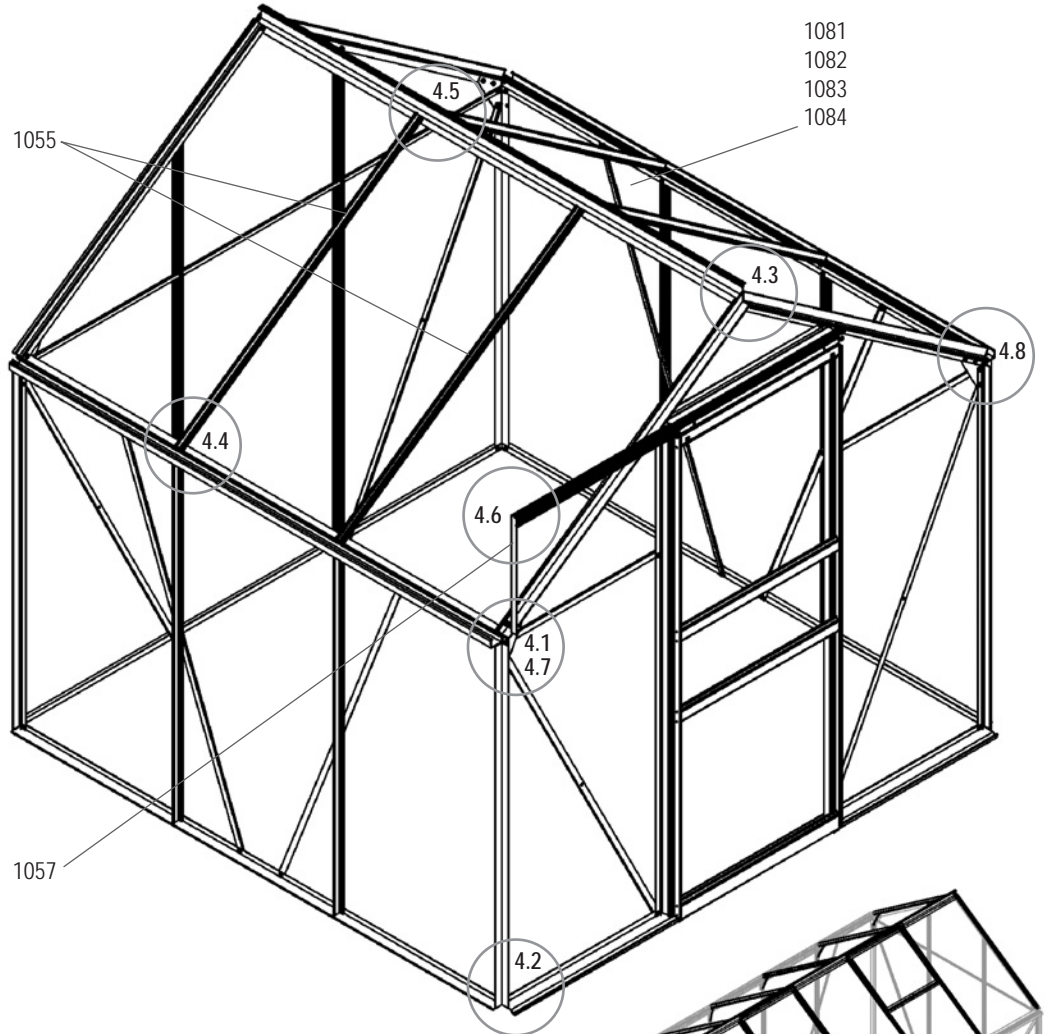
1081	1082	1083	1084	
1	1	1	1	

1005				
1	1	1	1	

1010				
1	1	1	1	

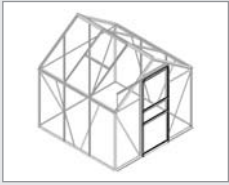
1017				
4	4	4	4	

1018				
8	8	8	8	

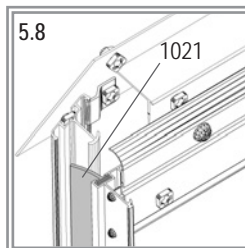
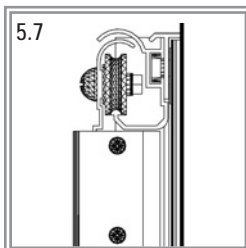
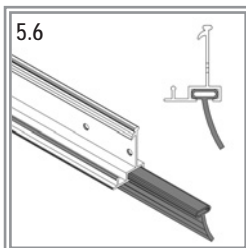
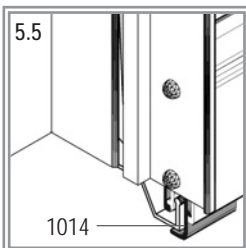
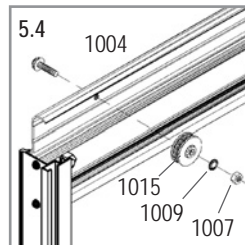
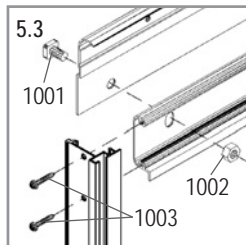
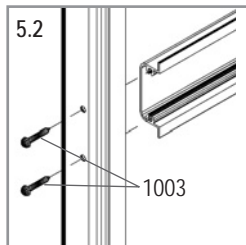
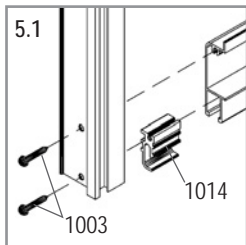
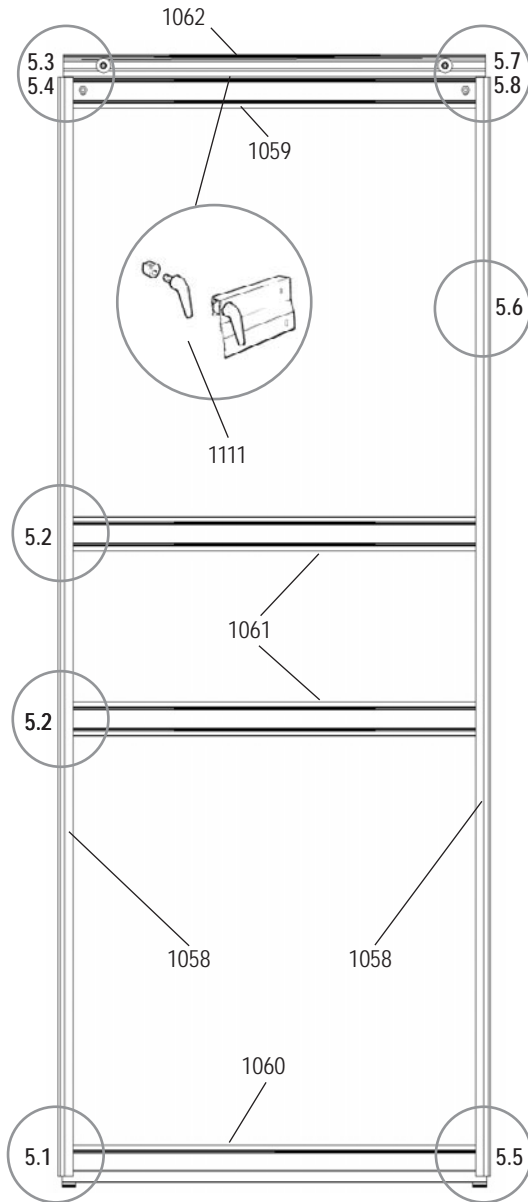


CALYPSO

5

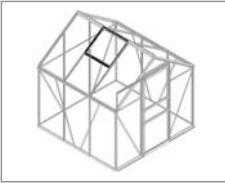










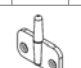


1001	
3x	
1002	
3x	
1021	
2x	
1058	
2x	
1059	
1x	
1060	
1x	
1061	
2x	
1062	
1x	
1003	
16x	
1004	
2x	
1007	
2x	
1009	
2x	
1014	
2x	
1015	
2x	
1111	
1x	



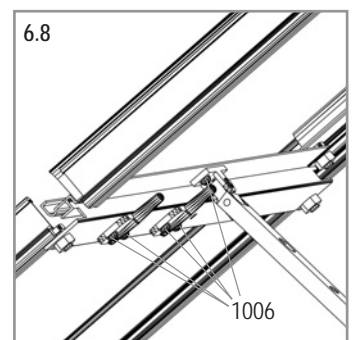
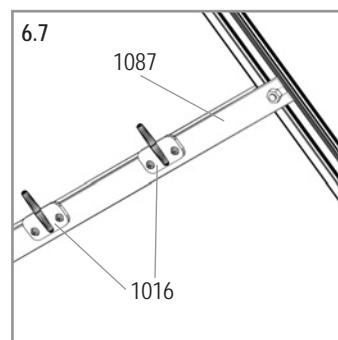
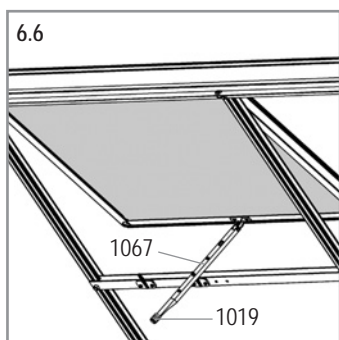
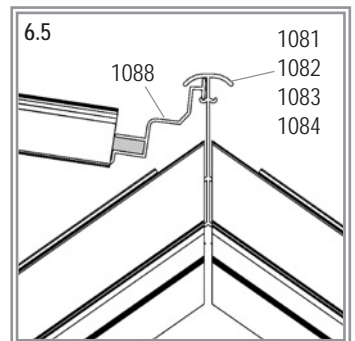
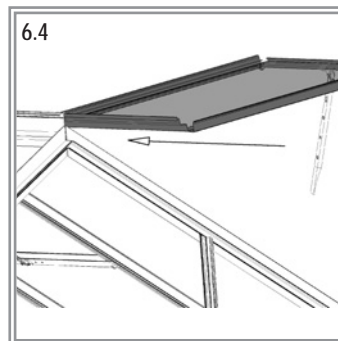
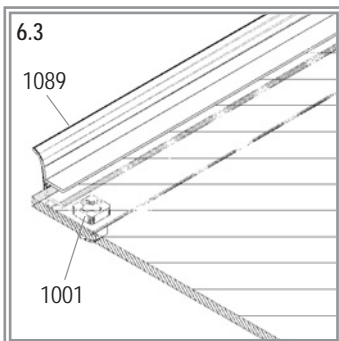
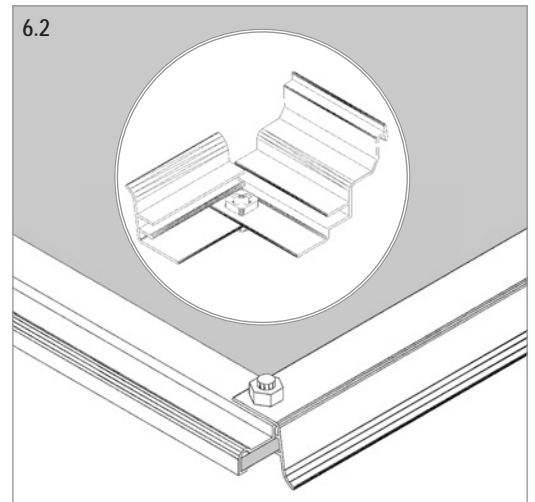
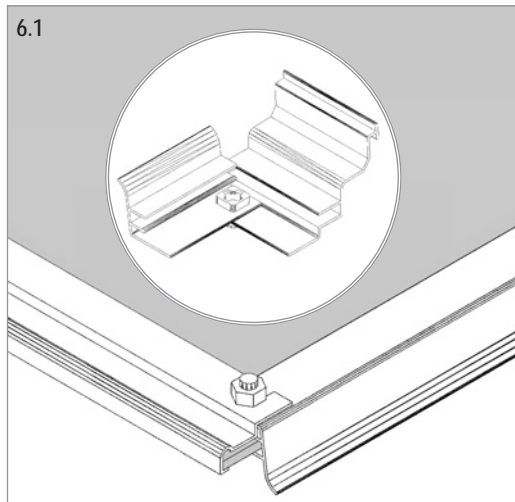
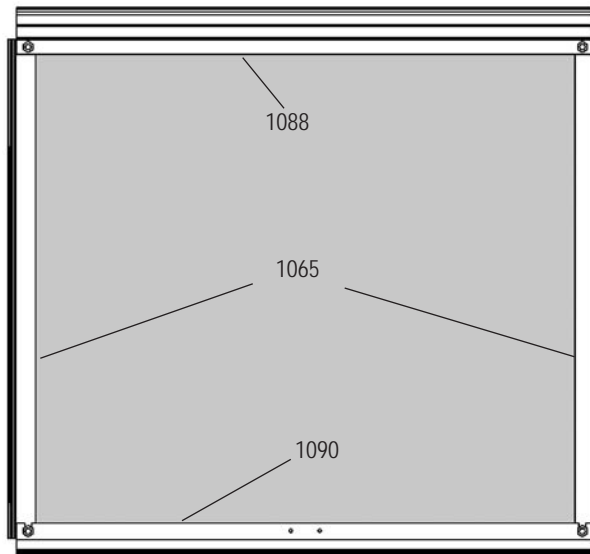
CALYPSO

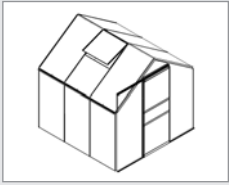
6



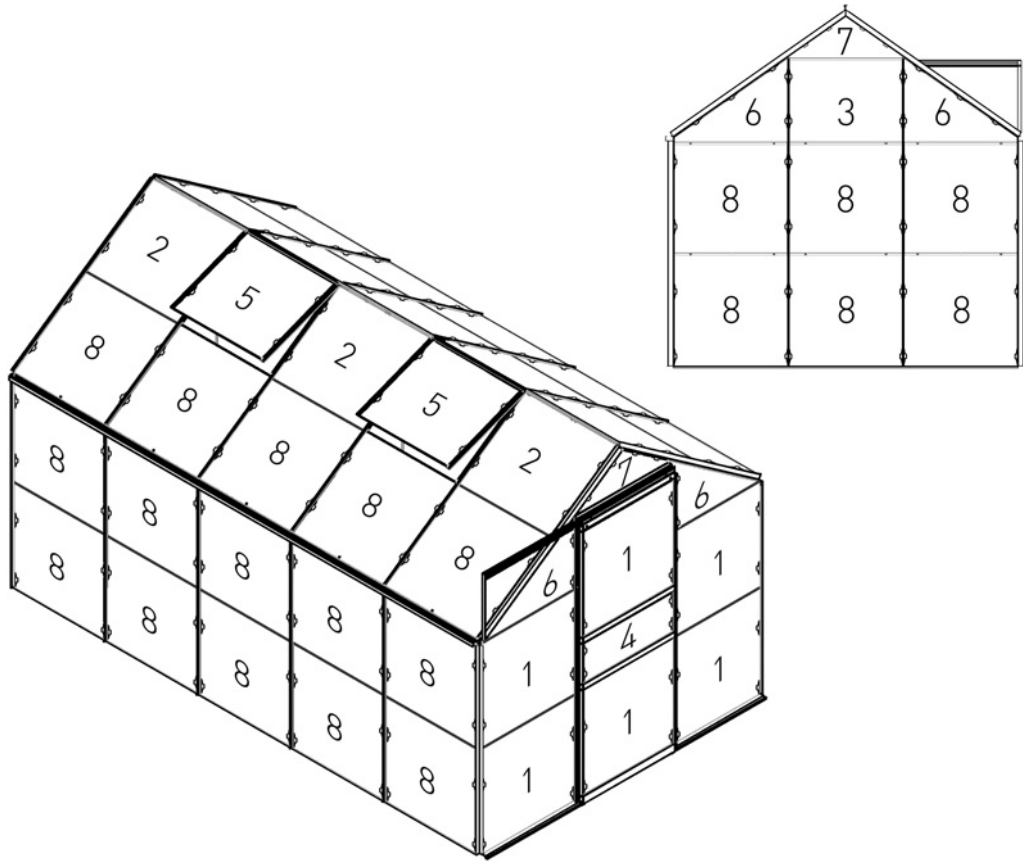
	3000	4400	5800	7300
	1x	1x	2x	2x
1001				
	4	4	8	8
1002				
	4	4	8	8
1065				
	2	2	4	4
1067				
	1	1	2	2
1087				
	1	1	2	2
1088				
	1	1	2	2
1090				
	1	1	2	2
1006				
	6	6	12	12
1016				
	2	2	4	4
1019				
	1	1	2	2
2001				
	1	1	2	2

CALYPSO

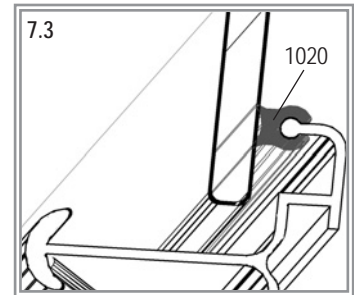
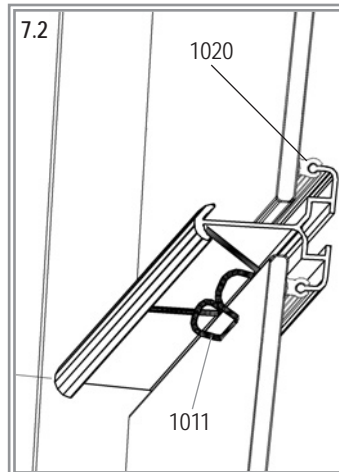
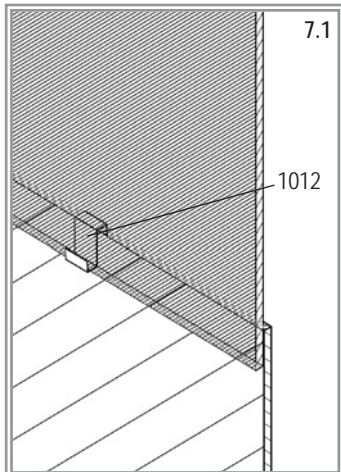




3000	4400	5800	7300
1011			
144	172	204	232
1012			
38	44	52	60
1020			
1	1	1	1



	No.	mm	3000	4400	5800	7300
1	900	610 x 610	12	12	12	12
2	907	730 x 544	3	5	6	8
3	902	610 x 467	1	1	1	1
4	903	610 x 228.5	1	1	1	1
5	908	720 x 545	1	1	2	2
6	905	610 x 464 x 38	4	4	4	4
7	906	610 x 234 x 20	2	2	2	2
8	910	730 x 610	12	18	24	30
Total			36	44	52	60



CALYPSO



E.P.H. Schmidt u. Co. GmbH
Sporbecker Weg 28 A
D-58089 Hagen
Postfach 3320
D-58033 Hagen
Tel.: +49 2331 37555 0
Fax: +49 2331 37555 55
www.eph-schmidt.de
verkauf@eph-schmidt.de

OPJ
Volderslevej 36 A
Postboks 480
DK 5260 Odense S
Danmark
Tel.: +45 66 15 10 30
Fax: +45 66 15 00 84
www.opj.dk
opj@opjhandel.dk