

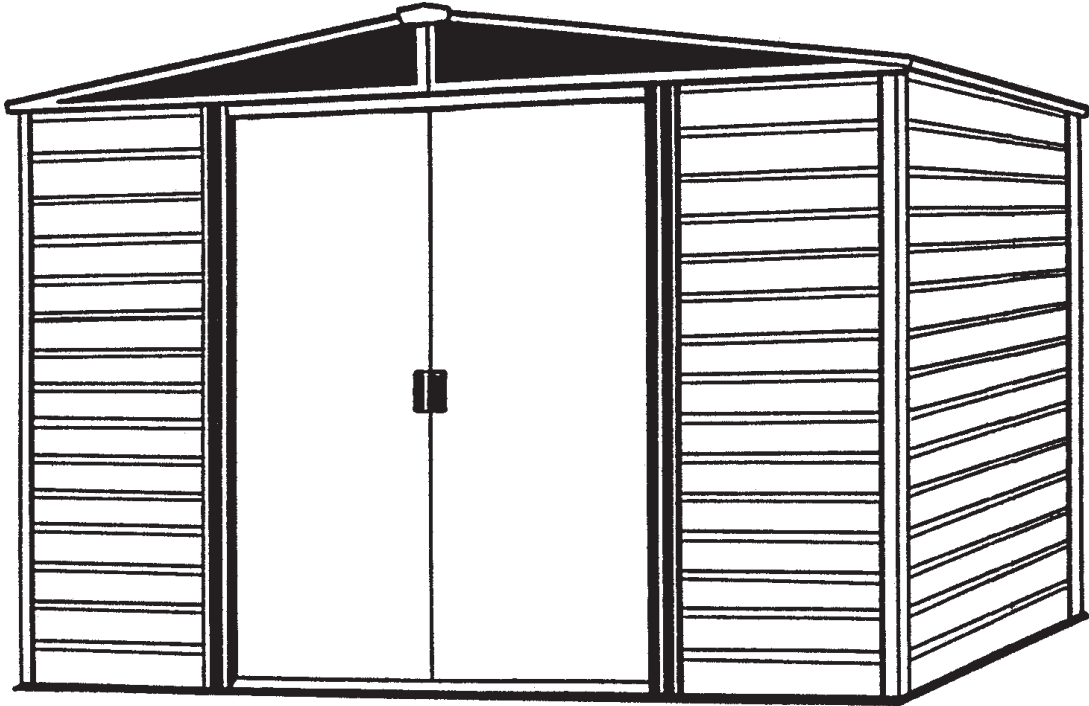
# Gerätehaus

TK01

Modell Nr.

VD1012-D1

697.68619-A1



**ARROW**  
Der größte Hersteller von  
Unterstellgebäuden  
weltweit®

714561207

**MONTAGEANLEITUNG DES  
Gerätehauses-DIE MONTAGE  
IST EINFACH**

# BEVOR SIE ANFANGEN

KA02

## AUFBAUANLEITUNG

Bevor Sie mit der Montage beginnen, lesen Sie sich diese Montageanleitung sorgfältig durch. Die Montage ist einfach. Folgen Sie dieser Montageanleitung schrittweise.

## ACHTUNG

DAS GERÄTEHAUS SOLLTE MÖGLICHST AN EINER WINDGESCHÜTZTEN STELLE UND NICHT BEI STÜRMISCHEM WETTER AUFGESTELLT WERDEN. ES IST GEFÄHRLICH, EIN TEILWEISE MONTIERTES HAUS STEHEN ZU LASSEN.

Bei vorschriftsmäßiger Montage widersteht dieses Gerätehaus auch heftigem Wind. Der Hersteller übernimmt keine Verantwortung für Schäden, die durch unvorsichtige Montage oder durch höhere Gewalt entstanden sind.

DAS GERÄTEHAUS MUß FEST VERANKERT WERDEN, UM WINDSCHÄDEN ZU VERMEIDEN.

## TEILE UND STÜCKLISTE

Alle Teile sind mit Nummern versehen. Prüfen Sie anhand der Stückliste, ob alle Teile vorhanden sind, bevor Sie mit der Montage beginnen. Jeder Karton durchläuft eine Qualitätskontrolle bevor er verschlossen wird. Trotzdem kann es vorkommen, daß einmal ein Teil fehlt. Bitte benennen Sie dann die Teilnummer. Wir senden Ihnen unverzüglich kostenlos Ersatz.

ILN 40 05717 00000 4

**E.P.H. Schmidt u. Co GmbH**

D-58033 Hagen, Postfach 3320, Telefon-Sa. Nr. 02331 303001

Fax: 02331 302971

E-Mail: [kundendienst@eph-schmidt.de](mailto:kundendienst@eph-schmidt.de)

Büro, Lager, Kundendienst: D-58089 Hagen, Sporbecker Weg 20

# PLANEN SIE VORAUS

KA03

## BEVOR SIE MIT DER MONTAGE BEGINNEN

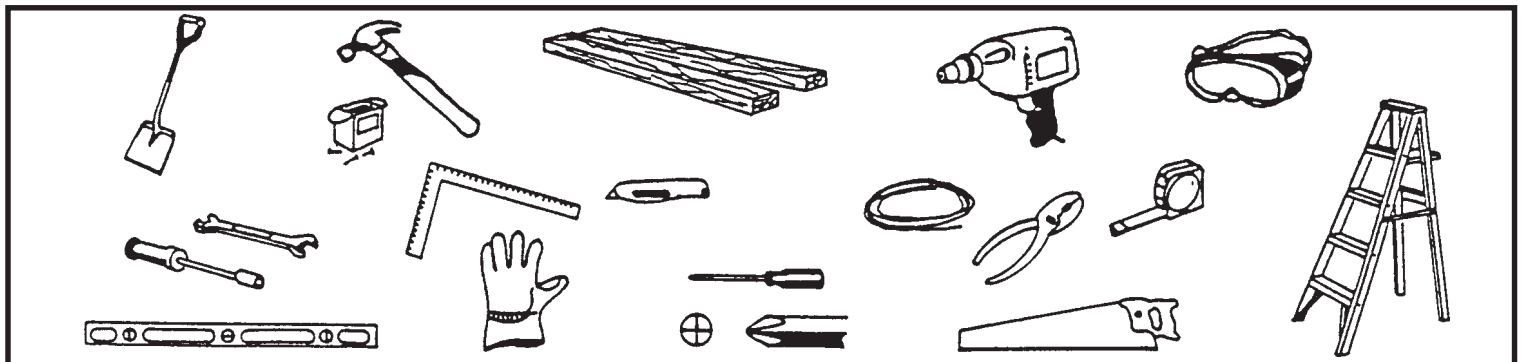
Suchen Sie sich einen trockenen und möglichst windstillen Tag aus. Beginnen Sie mit der Montage rechtzeitig. Lassen Sie ein unfertiges Haus nicht über Nacht stehen. **VORSICHT** bei feuchtem oder schlammigen Untergrund.

Bauen Sie das Haus zu zweit oder zu mehreren auf, denn mit Teamwork geht alles leichter.

## WERKZEUG UND MATERIAL

Das Gerätehaus muß auf einem festen und ebenen Untergrund aufgestellt werden. Wir empfehlen ein Fundament aus Beton, Waschbetonsteinen oder aus Holz.

Bevor Sie mit dem Aufbau beginnen überprüfen Sie, ob Sie Werkzeug und das Material für das Fundament bereitliegen haben.



Sie benötigen folgendes Werkzeug:

- Schutzbrille
- Kreuzschlitzschraubenzieher Größe 2
- Arbeitshandschuhe
- Stufenleiter
- Teppichmesser
- Zange
- Wasserwaage
- Maßband

Diese Teile sind nicht erforderlich, erleichtern die Arbeit jedoch erheblich:

- Knarrenschlüssel
- elektr./Batterieschrauber

Für das Fundament:

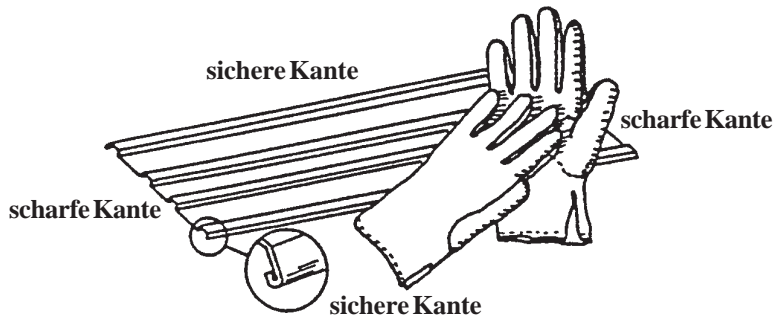
- Hammer und Nägel
- Spaten und Schaufel
- Hand- oder elektr. Säge
- Holz und/oder Beton oder Waschbetonplatten

Bevor Sie mit der Montage des Gerätehauses beginnen, muß das Fundament fertiggestellt sein. Ganz gleich, für welche Art von Fundament Sie sich entscheiden, das Fundament muß widerstandsfähig, eben und rechtwinklig sein.

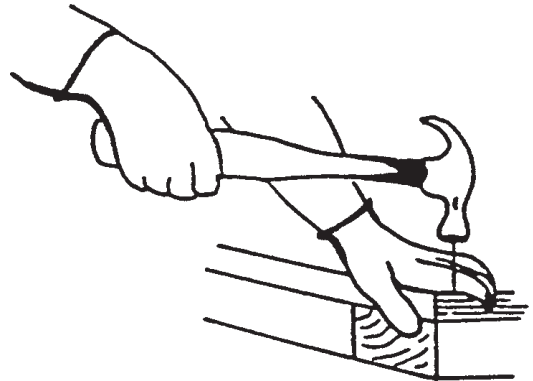
# SICHERHEITSHINWEISE

KA04

- Benutzen Sie Arbeitshandschuhe. Einige Teile können scharfkantig sein.



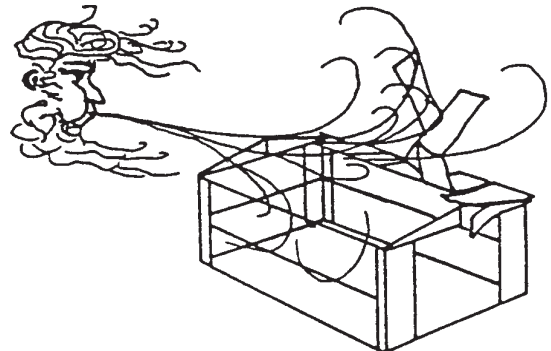
- Seien Sie besonders vorsichtig, wenn Sie Elektrowerkzeug benutzen.



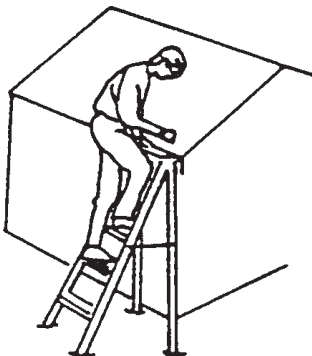
- Halten Sie Kinder und Haustiere vom Montageplatz fern.



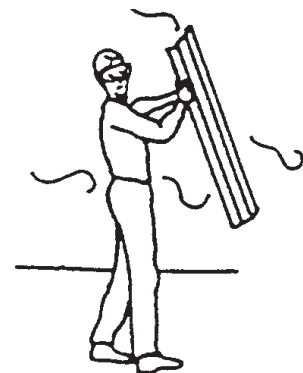
- Versuchen Sie auf keinen Fall ein Gerätehaus aufzubauen, wenn Teile fehlen sollten. Denn ein teilweise aufgebautes Haus kann bereits bei leichtem Wind beschädigt werden.



- Beim Einsatz der Stufenleiter darauf achten, daß sie komplett geöffnet ist und sicher steht. Bitte stützen Sie sich nicht mit Ihrem vollen Gewicht auf dem Dach des Gerätehauses ab.



- Montieren Sie Ihr Gerätehaus nicht an einem windigen Tag. Die großen Paneele wirken wie ein Segel. Die Montage wird sonst gefährlich und schwieriger.



# WARTUNG UND PFLEGE

KA05

## DACH

Halten Sie das Dach frei von Laub und Schnee. Eine hohe Schneelast auf dem Dach kann das Gerätehaus beschädigen und unsicher machen. In Gegenden, in denen extrem viel Schnee fällt und bei Gerätehäusern, die im Winter selten oder schlecht zu erreichen sind, empfehlen wir, den Dachfirst zusätzlich mit Kanthölzern abzustützen.

## TÜREN

Halten Sie die Türlaufschienen sauber, so daß die Türen leicht gleiten. Behandeln Sie die obere Türschiene jährlich mit Möbelpolitur oder mit einem Silikonspray.

Halten Sie die Türen stets geschlossen, um Windschäden zu vermeiden.

## HINWEIS

Benutzen Sie die mitgelieferten Dichtungsringe um dem Eindringen von Feuchtigkeit vorzubeugen und um zu verhindern, daß die Paneele beim Verschrauben durch die Schrauben verkratzt werden.

Prüfen Sie gelegentlich, ob alle Schrauben und Muttern noch fest angezogen sind. Ziehen Sie sie nach, wenn notwendig.

## FEUCHTIGKEIT

Um zu verhindern, daß die Feuchtigkeit vom Boden aus ins Gerätehaus dringt, ist es ratsam, eine stabile Kunststoff-Folie unter das Fundament zu legen, ganz gleich, für welche Art von Fundament Sie sich auch immer entschieden haben.

## ANDERE TIPS

- Die beschichteten Teile sind mit Tintenummern gekennzeichnet. Mit Seife und Wasser können diese Markierungen entfernt werden.
- Silikon darf benutzt werden, um das Gerätehaus wasserdicht zu machen.

**NIEMALS CHEMIKALIEN FÜR IHREN SWIMMING POOL IM GERÄTEHAUS LAGERN. BRENNBARE UND ÄTZENDE MATERIALIEN MÜSSEN IN LUFTDICHTEN, ZULÄSSIGEN BEHÄLTERN AUFBEWAHRT WERDEN.**

**HEBEN SIE DIE MONTAGEANLEITUNG AUF FÜR DEN FALL, DAß SIE EINMAL ERSATZTEILE BENÖTIGEN SOLLEN.**

# FUNDAMENTE

KP06

Es gibt viele Möglichkeiten, ein Fundament für Ihr Gerätehaus zu erstellen.  
Wir zeigen Ihnen hier zwei Möglichkeiten.



## MÖGLICHKEIT 1: ARROW BODENRAHMEN-BAUSATZ: (Bestellnr. FB1014-A oder 68387-A)

Dieser einfache Bausatz von Arrow enthält die beste Basis für Ihren Lagerschuppen. Gelagerte Gegenstände kommen so nicht mit dem Boden in Berührung. Dieser Bausatz sollte wie folgt verwendet werden: **A.** Zur Unterstützung eines Sperrholzbodens. **B.** Zum Füllen mit Sand. Wir empfehlen die kombinierte Verwendung **1.** eines **ARROW BODENRAHMEN-BAUSATZES** und **2.** eines **ARROW FUNDAMENTBEFESTIGUNGS-BAUSATZES** als wirkungsvollste Methode zur Sicherung des Schuppens am Boden.  
**Der Zusammenbau dauert ca. 1 - 2 Stunden.**

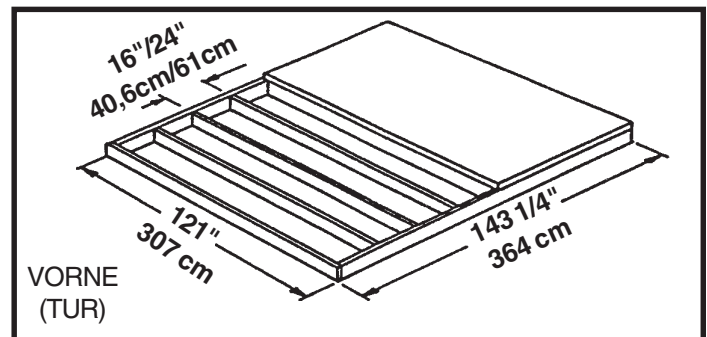
## MÖGLICHKEIT 2: EIN FUNDAMENT AUS HOLZ

Bevor Sie mit der Arbeit beginnen, besorgen Sie sich das Material, das Sie hierfür benötigen:

- druckimprägnierte Kanthölze
- wasserfestes Sperrholz
- verzinkte Nägel
- Betonblöcke (wahlweise)

Das Fundament (Boden) muß absolut rechteckig und eben sein.  
Richten Sie sich nach der Zeichnung.

Für das Erstellen eines Holzfundamentes benötigt man  
ca. 6 - 7 Stunden.



**HINWEIS:** Das Fundament ist ca. 1 cm größer auf allen vier Seiten als das Sockelmaß des Gerätehauses.

## MÖGLICHKEIT 3: EIN BETONFUNDAMENT

DAS FUNDAMENT SOLLTE MINDESTENS 8 BIS 10 CM STARK SEIN. ES MUß ABSOLUT EBEN UND RECHTWINKLIG SEIN.

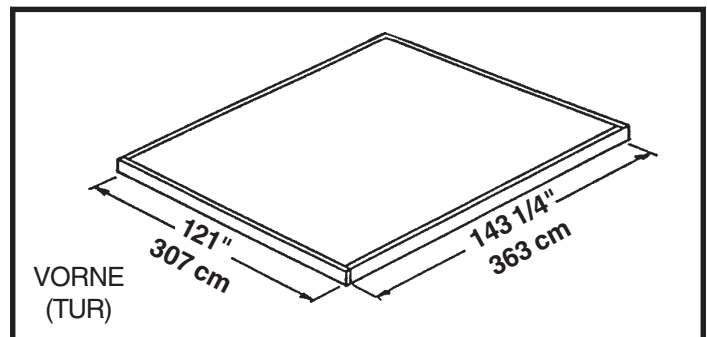
Bevor Sie mit der Arbeit beginnen, besorgen Sie sich das Material, das Sie hierfür benötigen:

- Kanthölzer (nach Trocknung entfernen)
- Beton
- Plastikfolie
- Um einen Beton der richtigen Stärke zu erhalten empfehlen wir:  
1 Teil Zement, 3 Teile grober Sand, 2 1/2 Teile sauberer Sand

### BODENVORBEREITUNG/ERSTELLUNG DES FUNDAMENTES

1. Ein Rechteck ausheben, und zwar ca. 15cm tief (Gras entfernen).
2. Mit grobem Sand ca. 10 cm hoch auffüllen und feststampfen.
3. Den groben Sand mit einer starken Plastikfolie abdecken.
4. Einen Holzrahmen konstruieren.
5. Den Beton hineingießen. Der Betonboden sollte ca. 8-10 cm stark sein. Achtung: Die Oberfläche muß absolut glatt sein.

Für das Erstellen des Betonfundamentes benötigen Sie ca.  
3 bis 5 Stunden. Lassen Sie bitte dieses Fundament eine  
Woche trocknen.



**HINWEIS:** Die Abmessungen in der Zeichnung sind die Maße des Fundamentes, nachdem der Holzrahmen entfernt wurde.

# ZUBEHÖRBEUTEL

TK07

Aus Schraubenbeutel nehmen  
und für letzten Schritt  
aufbewahren



**65103**  
#8-32 Sechskant-  
muttern (149)



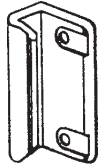
**65900A**  
#10B x 1/2"  
schwarze Schrauben (8)  
(Schraubenbeutel)



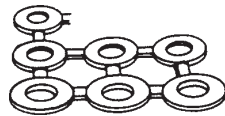
**65923**  
#8-32 x 3/8"  
Schrauben (135)



**65004**  
#8A x 5/16"  
selbstschn.  
Schrauben (404)



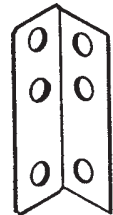
**66045**  
Türgriff (2)



**66646**  
U-Scheiben (280)



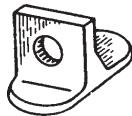
**65109**  
Hutmuttern (14)  
(Schraubenbeutel)



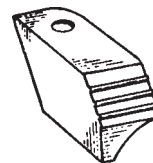
**5971**  
Dachträgerwinkel (4)



**66769**  
Türgleiter (4)



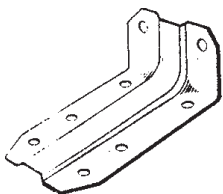
**66382**  
untere Türführung (4)



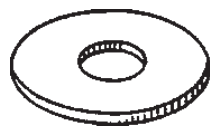
**66183**  
Eckabschluß  
(2 rechts + 2 links)



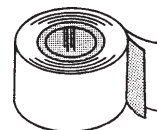
**67468**  
Firstblende (2)  
(Arrow Logo)



**6228**  
Laufschienträger (2)



**65020**  
U-Scheiben (14)  
(Schraubenbeutel)



**67545**  
Dichtungsband (1)



**65958**  
Schrauben (14)  
(Schraubenbeutel)

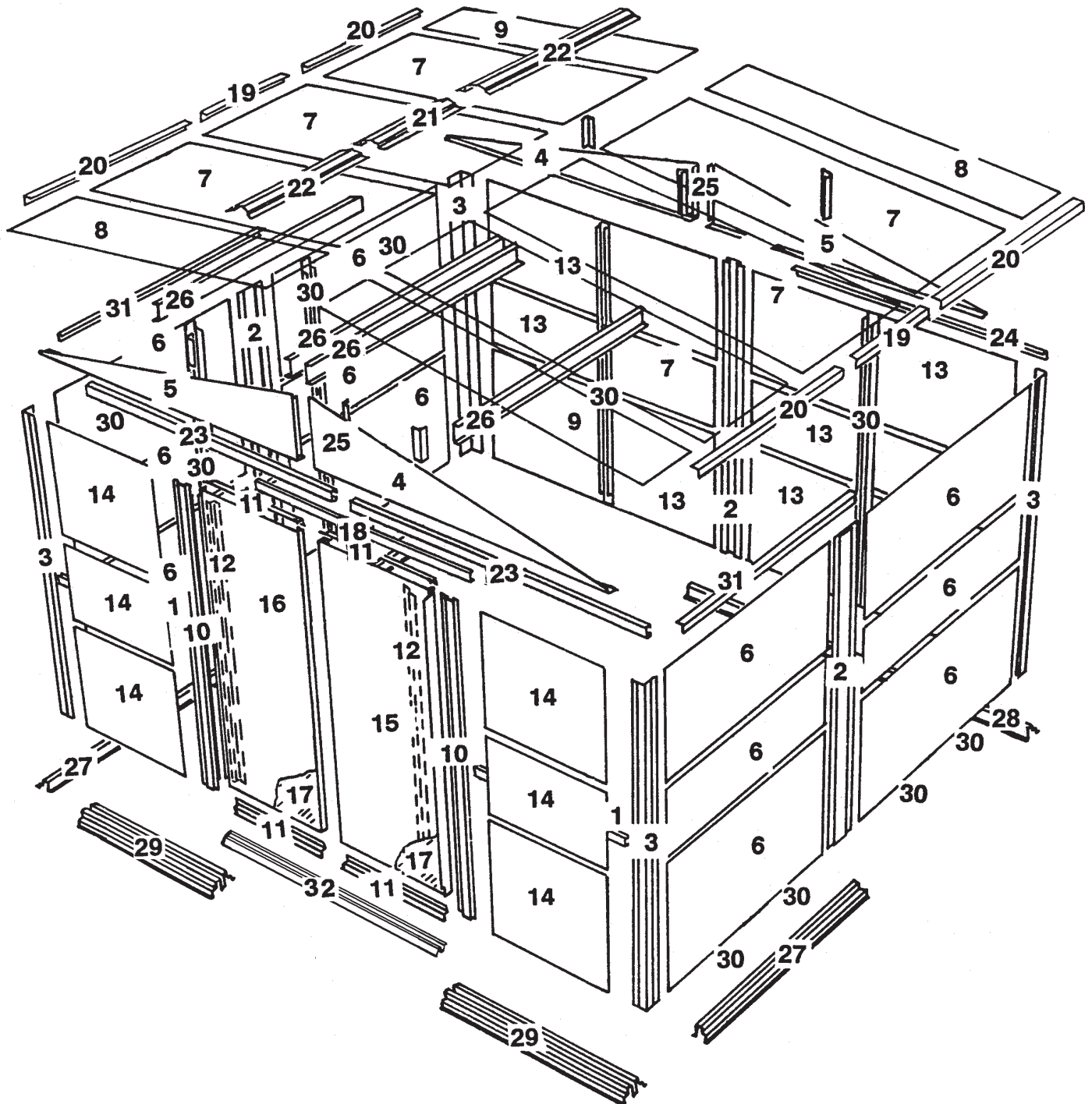
# Stückliste

TK08

Abb. Nr.	Teil-Nr.	Bezeichnung	Anzahl in Karton	Check- Liste
1	9365	Paneelschienen, vorne	2	
2	5287	Mittelpfosten	3	
3	5288	Eckpfosten	4	
4	6000	Giebel, rechts	2	
5	6001	Giebel, links	2	
6	6287	Seitenpaneel	12	
7	6529	Dachpaneel	6	
8	6640	Dachpaneel, rechts	2	
9	6641	Dachpaneel, links	2	
10	7311	Türpfosten	2	
11	10501	horiz. Türversteifung	4	
12	8641	vertik. Türversteifung	2	
13	8736	Paneel, hinten	6	
14	8737	Paneel, vorne	6	
15	10493	Tür, rechts	1	
16	10493	Tür, links	1	
17	67731	Wabenpaneel	2	
18	6403	Türlaufschienenführung	1	
19	6014	Dachrand, seidl.	2	
20	6015	Dachrand, seidl.	4	
21	6868	Firstabdeckung	1	
22	6869	Firstabdeckung	2	
23	9366	Türlaufschiene	2	
24	10396	Dachrahmen, hinten	2	
25	6635	Dachträgerwinkel	2	
26	10397	Dachträger	8	
27	10392	Bodenrahmen, seidl.	4	
28	8936	Bodenrahmen, hinten	2	
29	9367	Bodenrahmen, vorne	2	
30	9344	Seitenstreben	10	
31	10395	Dachrahmen, seidl.	4	
32	8934	Rampe	1	

# MONTAGE NACH NUMMERN

TK09



# Schritt 1

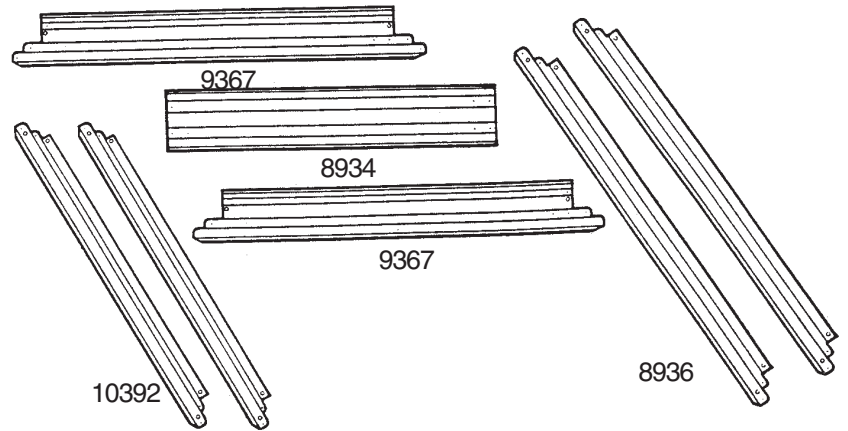
TC10

## Hierzu benötigen Sie folgende Teile

### Vormontage der Bodenrahmengruppen

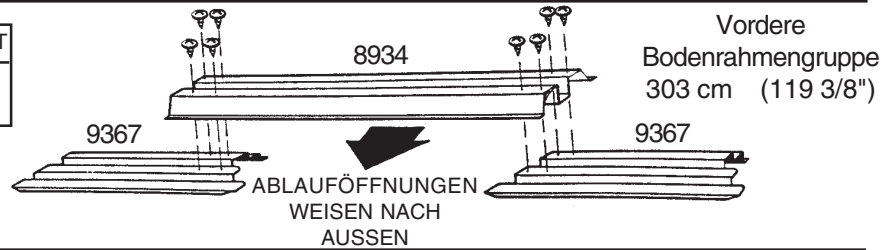
- 8934 Rampe (1)
- 9367 Bodenrahmen, vorne (2)
- 8936 Bodenrahmen, hinten (2)
- 10392 Bodenrahmen, Seite (4)

Der vordere Bodenrahmen besteht aus drei Stücken. Die seitlichen Bodenrahmen und der hintere Bodenrahmen bestehen aus zwei Stücken. Die Bohrungen in den Teilen decken sich, wenn die Teile mit der richtigen Überlappung aufeinander gelegt werden. Die Abbildungen zeigen die richtige Gesamtlänge für Seiten, Rückseite und Vorderseite. Gehen Sie wie folgt vor:



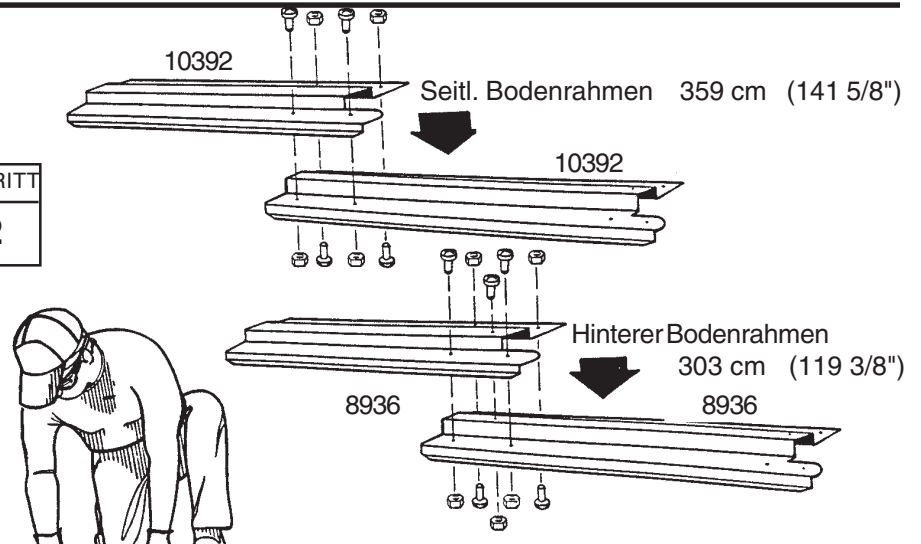
**1** Legen Sie die **vorderen Bodenrahmentteile** wie gezeigt nieder. Zentrieren Sie die **Rampe** auf den zwei vorderen Bodenrahmen, wobei die Ablauföffnungen nach außen weisen. Verbinden Sie die Rahmen mit 8 selbstschn. Schrauben.

SCHRITT  
**1**



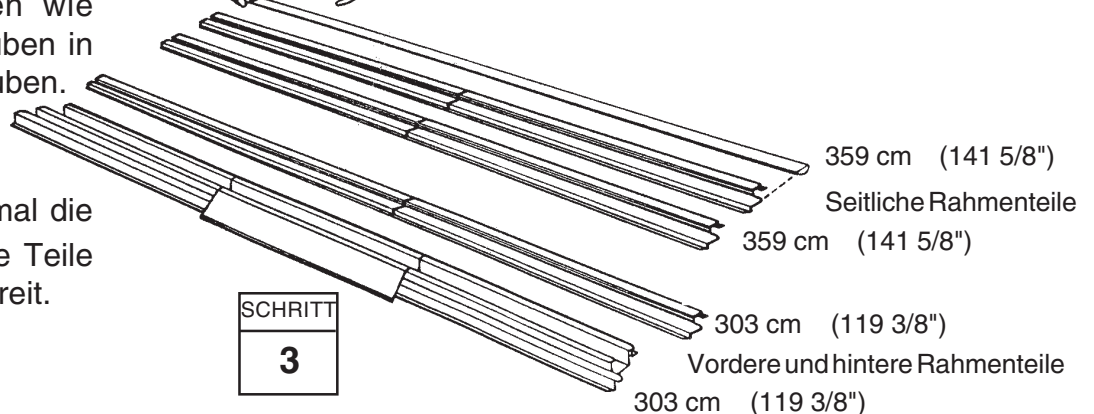
**2** Überlappen Sie die **seitl. Bodenrahmen** und **hinteren Bodenrahmen** wie gezeigt. Die Bohrungen in den Teilen decken sich, wenn die Teile mit der richtigen Überlappung aufeinander gelegt werden. Die Abbildungen zeigen die richtige Gesamtlänge der seitl. und hinteren Bodenrahmen. Verbinden Sie die Rahmen wie gezeigt, indem Sie 5 Schrauben in jeden Rahmensatz einschrauben.

SCHRITT  
**2**



**3** Überprüfen Sie noch einmal die Längen und halten Sie diese Teile zur späteren Verwendung bereit.

SCHRITT  
**3**



# Schritt 2

● Hierzu benötigen Sie folgende Teile ●  
**Vormontage der Rahmengruppen**

- 10396 Dachrahmen, hinten (2)
- 10395 Dachrahmen, Seite (4)

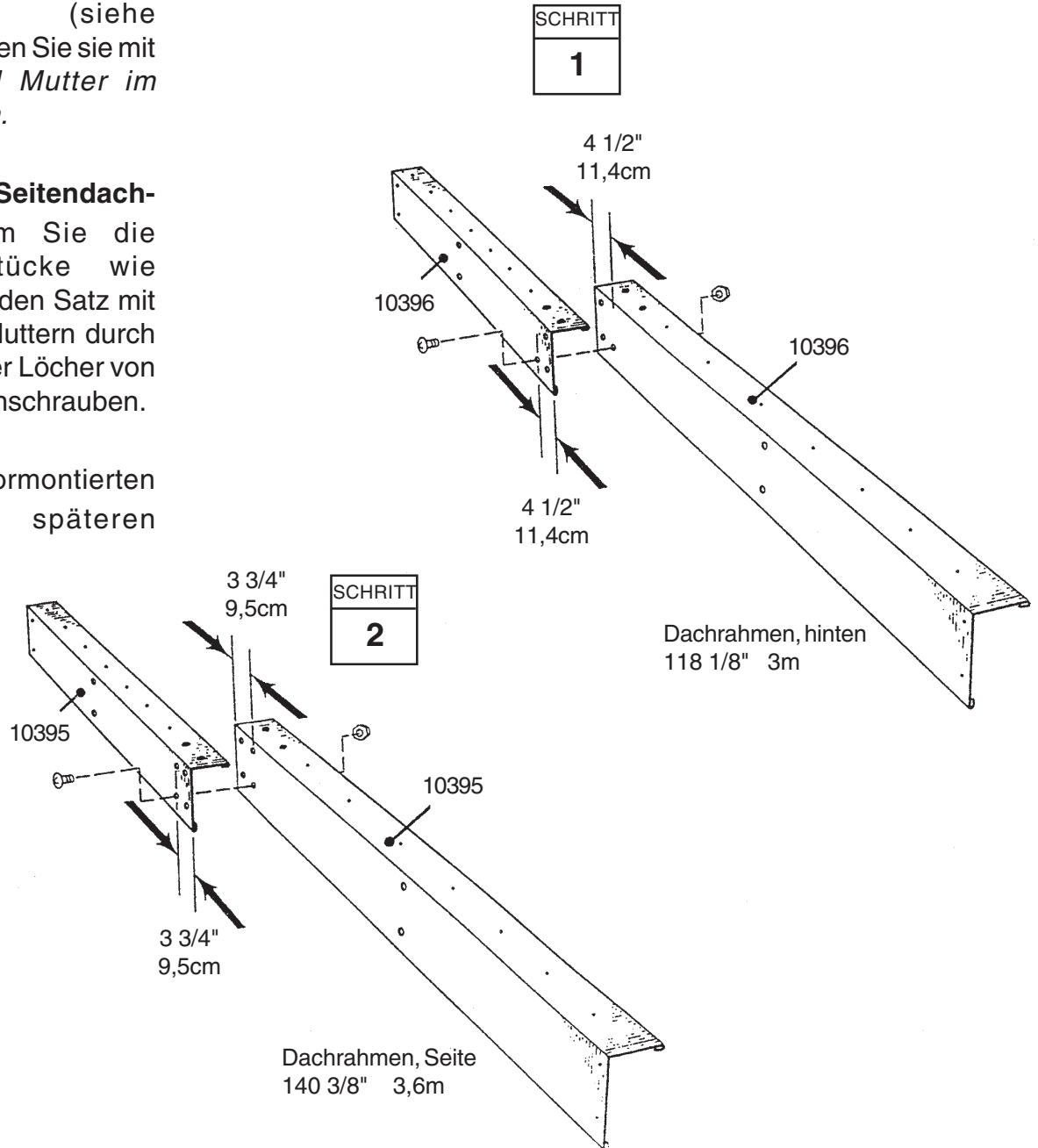
TI11

Die Teile für den Hauptrahmen versteifen die Wände. Diese Teile werden später an der Oberkante der Seitenwände und der Rückwand montiert. Gehen Sie wie folgt vor:

**1** Überlappen Sie die hinteren **Dachrahmen-Teile** (siehe Abbildung) und verbinden Sie sie mit *einer Schraube und Mutter im einzelnen großen Loch*.

**2** Stellen Sie zwei **Seitendachrahmen** her, indem Sie die Seitendachrahmenstücke wie gezeigt überlappen. Jeden Satz mit zwei Schrauben und Muttern durch den zweiten Satz großer Löcher von jedem Ende zusammenschrauben.

**3** Halten Sie die vormontierten Baugruppen zur späteren Verwendung bereit.



# Schritt 3

● Hierzu benötigen Sie folgende Teile ●  
**Vormontage der Dachträger**

● 10397 Dachträger (8)

TC12

Die Dachträger verbinden die zwei Giebel und tragen die Dachpaneele. Der Hauptdachträger besteht aus vier Teilen, die sich in der Mitte überlagern. Die linken und rechten Dachträgergruppen bestehen aus zwei Teilen.

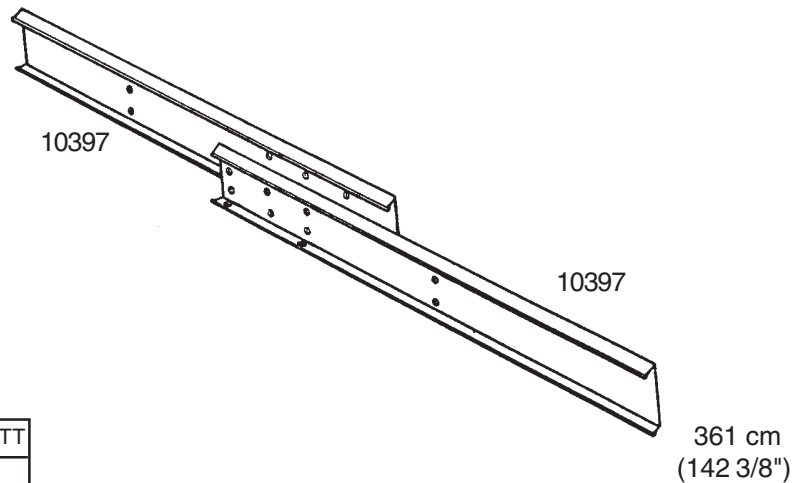
**Hinweis:** Diese Teile müssen Sie evtl. hart zusammenpressen, um sie zu verbinden.

**1** Schieben Sie das Ende eines Dachbalkens in einen anderen Dachbalken, so dass die sechs Löcher jedes Teils aufeinander ausgerichtet sind. Durch Wiederholung dieses Verfahrens auf diese Weise vier Sätze der Dachbalken herstellen. **Schrauben und Muttern noch nicht einführen.**

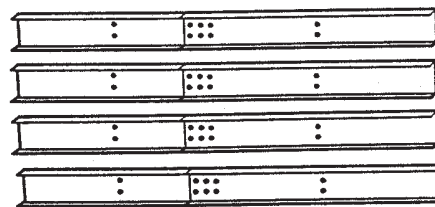
**2** Nehmen Sie zwei der zusammengedrückten Dachträger und verbinden Sie sie so, daß sie die Hauptdachträger-Gruppe darstellen. Halten Sie diese Baugruppe zusammen und befestigen Sie sie mit 14 Schrauben.

**3** Fügen Sie die anderen zwei zusammengedrückten Dachträger mit acht Schrauben zusammen, um die linken und rechten Dachträgergruppen herzustellen.

**4** Diese Teile zur späteren Montage bereit halten.

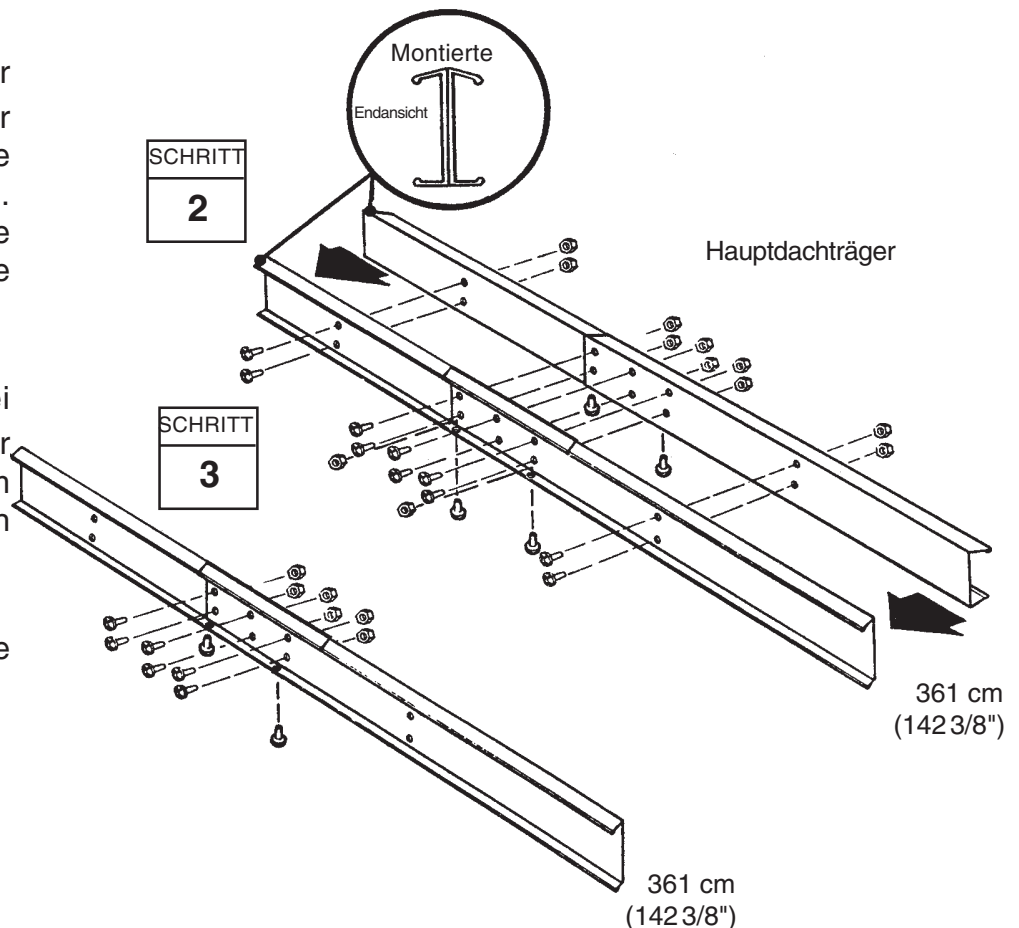


SCHRITT  
**1**



SCHRITT  
**2**

SCHRITT  
**3**



# Schritt 4

TC13

● Hierzu benötigen Sie folgende Teile ●  
**Montage für Türlaufschiene**

- 6403 Türlaufschienenlasche (1)
- 9366 Türlaufschiene (2)

Die Türlaufschiene trägt die Schiebetüren und verleiht der vorderen Wand Stabilität. Sie setzt sich aus 3 Teilen zusammen.

**1** Mit Hilfe der **Lasche der Türlaufschiene** die **Teile der Türlaufschiene** vollständig zusammenfügen (wie dargestellt).

**2** Vier Schrauben *nur von der Unterseite* einfügen.

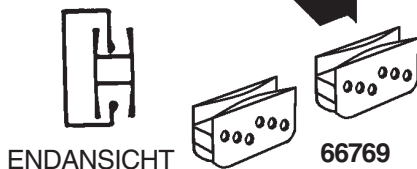
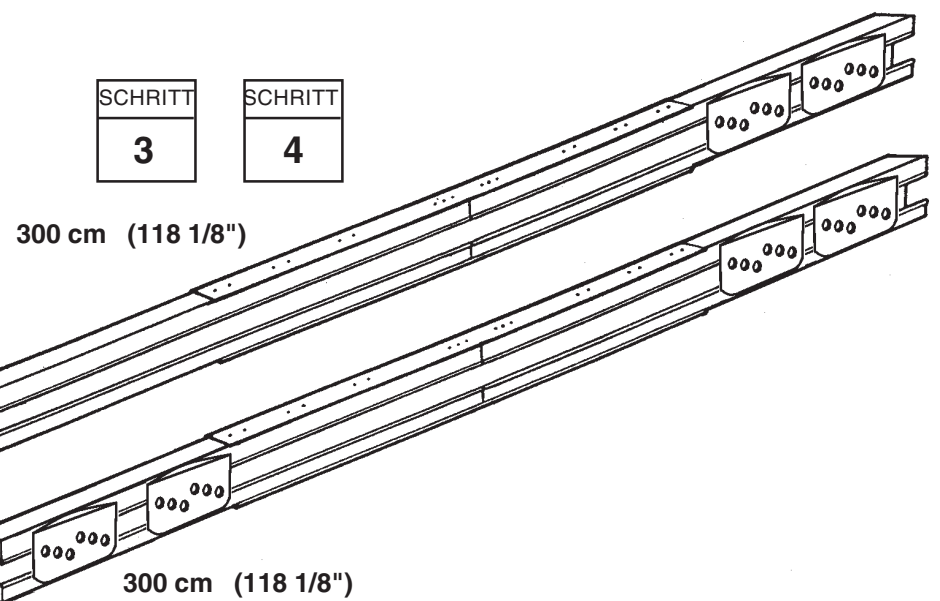
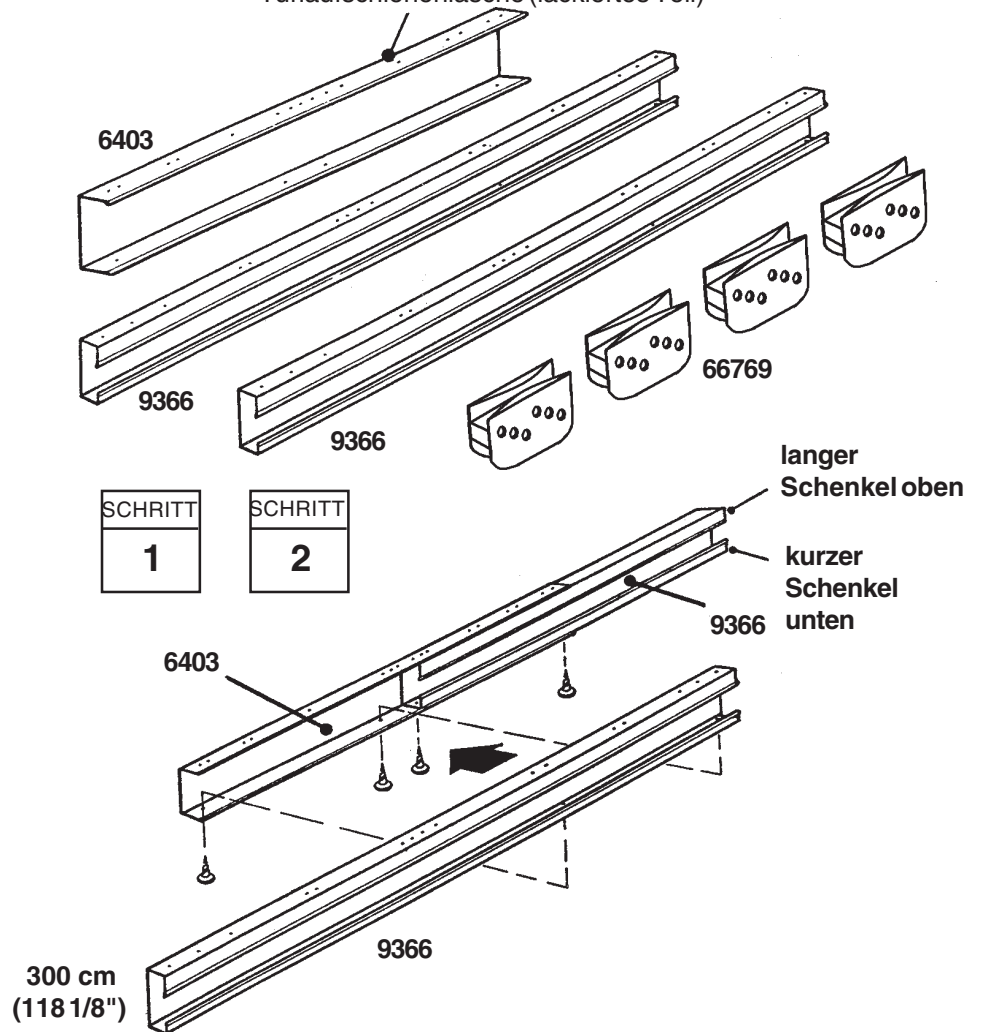
**Hinweis:** Die Löcher an der Oberseite der Türlaufschiene dienen zur Verschraubung der Giebel in einem späteren Schritt.

**3** Die **Türgleiter** vom Ende der Türlaufschiene einführen wie abgebildet.

**4** Legen Sie dieses Teil zur Seite. Es wird später wieder benötigt.

**HINWEIS:**

Türlaufschienenlasche (lackiertes Teil)



# Schritt 5

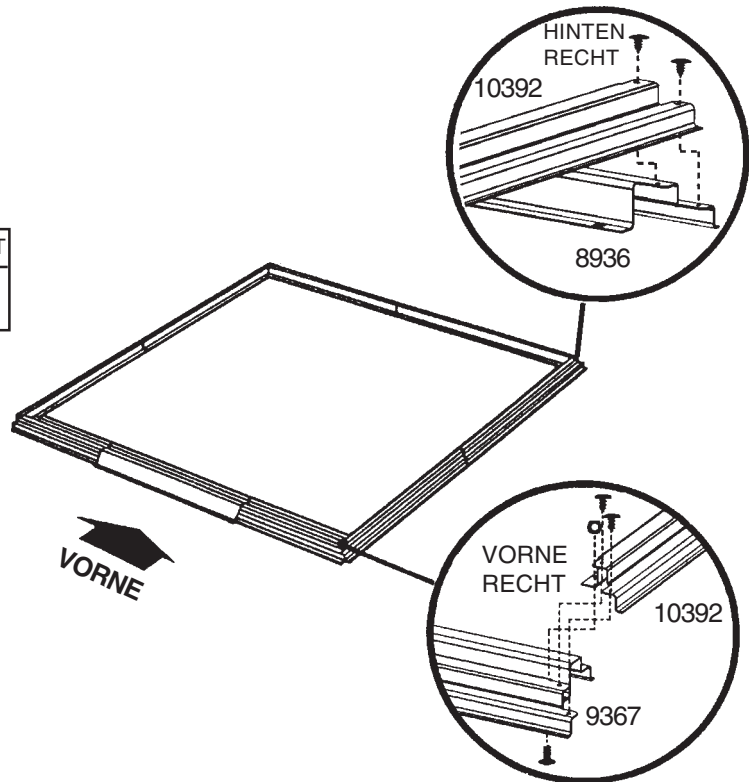
TC14

- Hierzu benötigen Sie folgende Teile ●
- vordere Bodengruppe (1)
- seiti. Bodengruppe (2)
- hintere Bodengruppe (1)

**1** Setzen Sie die vormontierten Bodenrahmentteile auf das Fundament. Befestigen Sie die vier Ecken des Bodenrahmens mit zwei Schrauben an jeder Ecke, wie gezeigt. An den vorderen Ecken führen Sie die Schrauben von unten durch und befestigen Sie sie mit Muttern auf der Oberseite.

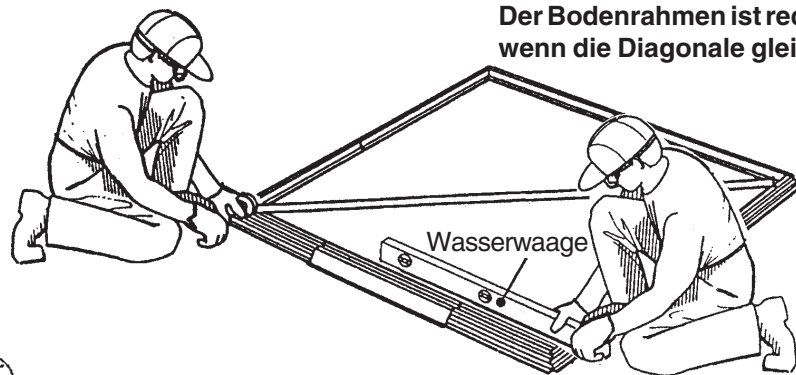
**2** Messen Sie den Bodenrahmen diagonal. Wenn die Diagonalen gleich sind, ist der Bodenrahmen rechteckig.

SCHRITT  
**1**



## HINWEIS

Zu diesem Zeitpunkt die Bodenrahmen nicht am Fundament befestigen. Das Gerätehaus wird erst nach der Montage verankert.

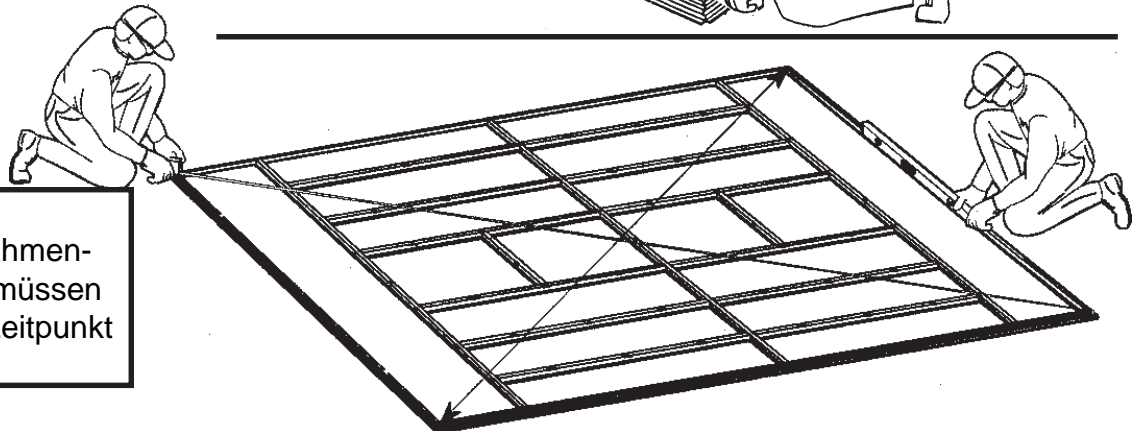


Der Bodenrahmen ist rechteckig, wenn die Diagonale gleich sind.

SCHRITT  
**2**

## HINWEIS

Falls Sie einen Bodenrahmen-Bausatz gekauft haben, müssen Sie diesen zum jetzigen Zeitpunkt einbauen.



Der Bodenrahmen muß **rechteckig und eben** sein, oder die Bohrungen decken sich nicht.

# Schritt 6

TI15

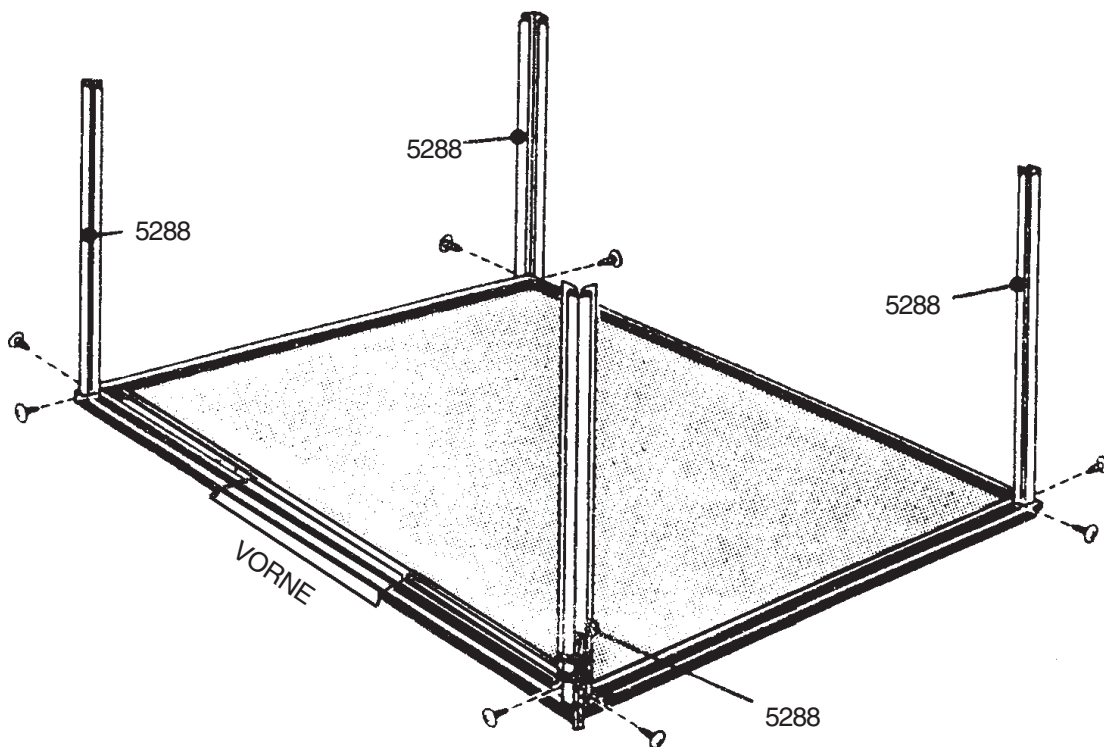
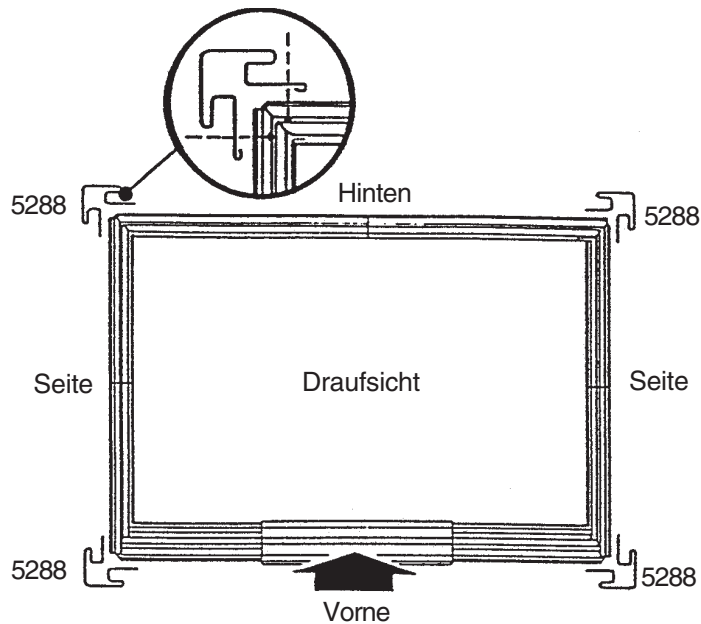
● Hierzu benötigen Sie folgende Teile ●  
**Eckpfosten**

● 5288 Eckpfosten (4)

## WICHTIGER HINWEIS

Von diesem Punkt der Montage an brauchen Sie Stunden und mehr als eine Person. Fahren Sie an dieser Stelle mit der Montage nicht fort, wenn nicht genügend Zeit vorhanden ist, um das Gerätehaus an diesem Tag komplett aufzubauen. Ein teilweise montiertes Gerätehaus kann bereits durch leichten Wind beschädigt werden.

**1 Eckpfosten** wie abgebildet an den Ecken des Bodenrahmens positionieren. Die Eckpfosten müssen jeweils an allen 4 Ecken auf dem Bodenrahmen mit 2 selbstschneidenden Schrauben verschraubt werden. Die Eckpfosten so lange mit Stäben sichern, bis die Türpfosten montiert sind.



# Schritt 7

TH16

● Hierzu benötigen Sie folgende Teile ●

## Obere Rahmen

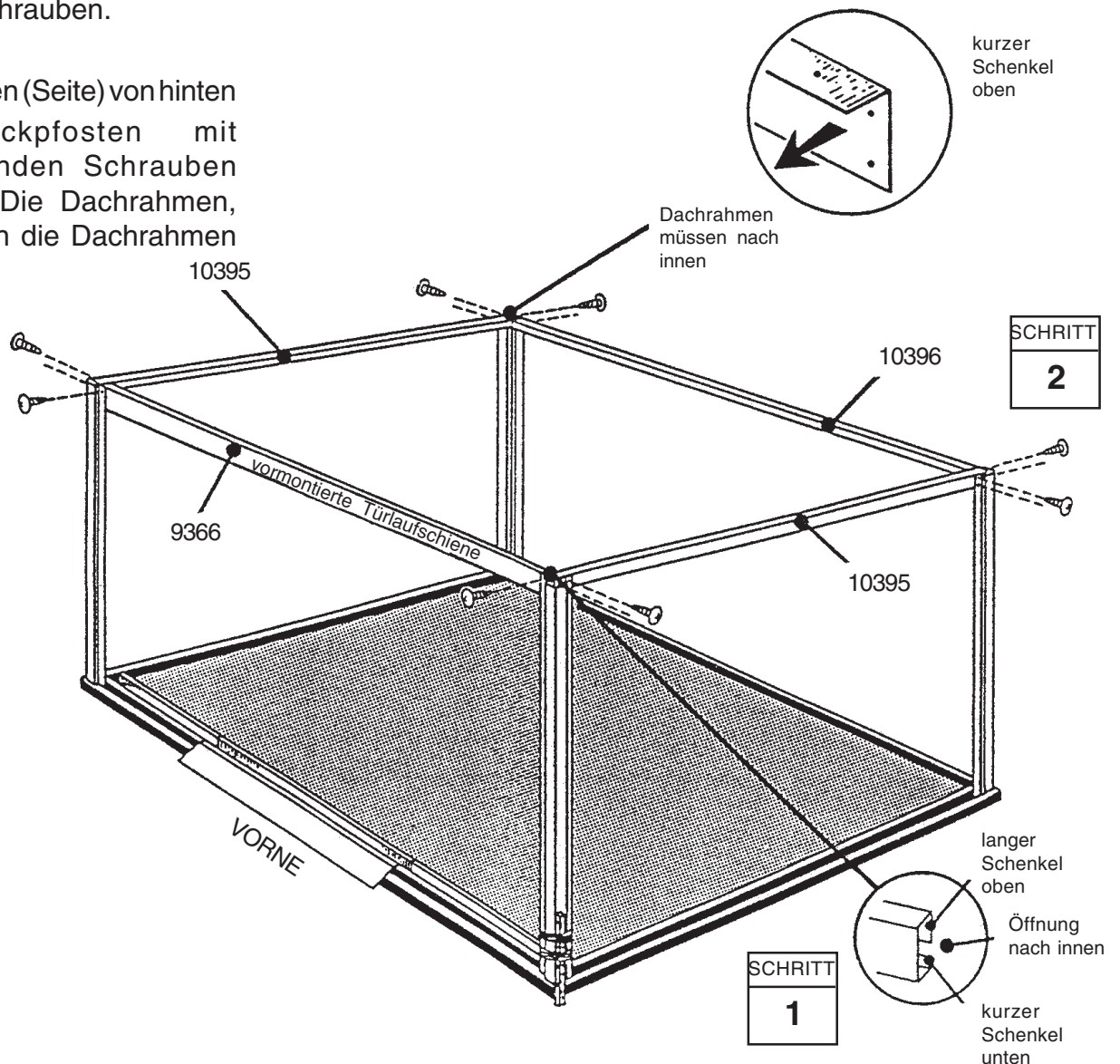
- Türlaufschiene (1)
- Dachrahmengruppe, hinten (1)
- Dachrahmengruppe, seite (2)

Der obere Dachrahmen verleiht den Seitenteilen Stabilität und dient gleichzeitig zur Befestigung der Giebelteile, die wiederum das Dach tragen.

**1** Die vorher bereits komplettierte **Türlaufschiene** von hinten mit den vorderen Eckpfosten mit jeweils einer selbstschneidende Schraube verschrauben. Siehe Abbildung.

**2** Den hinteren Dachrahmen von hinten mit den hinteren Eckpfosten mit jeweils 2 selbstschneidenden Schrauben verschrauben.

**3** Die Dachrahmen (Seite) von hinten mit den Eckpfosten mit selbstschneidenden Schrauben verschrauben. Die Dachrahmen, Seite, überlappen die Dachrahmen an den Ecken.



# Schritt 8

● Hierzu benötigen Sie folgende Teile ●  
**Mittelpfosten**

● 5287 Mittelpfosten (3)

TI17

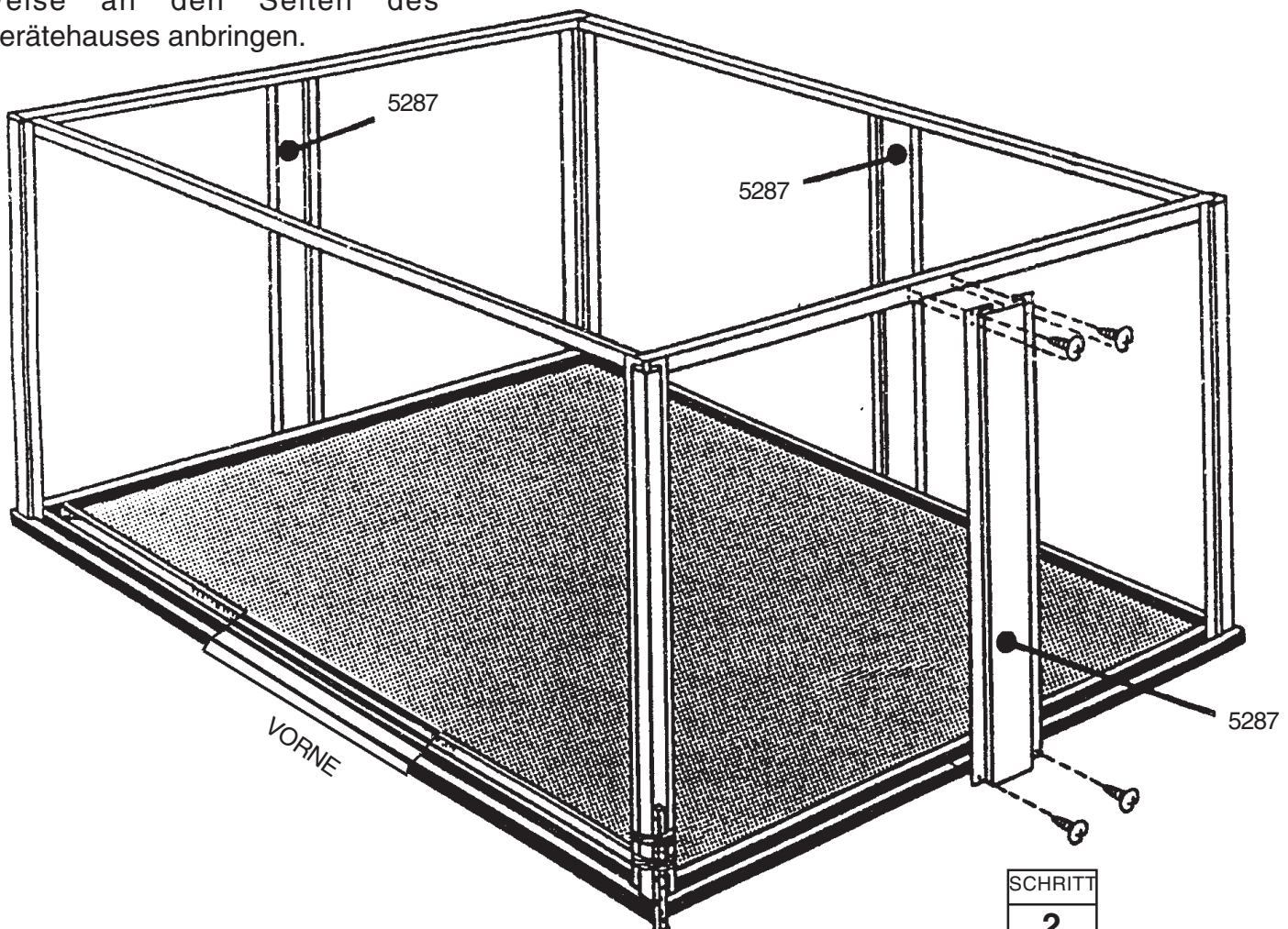
Die Mittelpfosten stützen die Wände.

**1** Den **Mittelpfosten** in der Mitte der hinteren Wand mit 4 selbstschneidenden Schrauben mit dem Bodenrahmen und mit 2 selbstschneidenden Schrauben und Muttern mit dem Türpfosten verschrauben.

**Hinweis:** Damit der Mittelpfosten hinten wirklich in der Mitte verschraubt wird, messen Sie den Abstand oder zählen Sie die Löcher.

**2** Die Mittelpfosten auf die gleiche Weise an den Seiten des Gerätehauses anbringen.

SCHRITT  
1



SCHRITT  
2

# Schritt 9

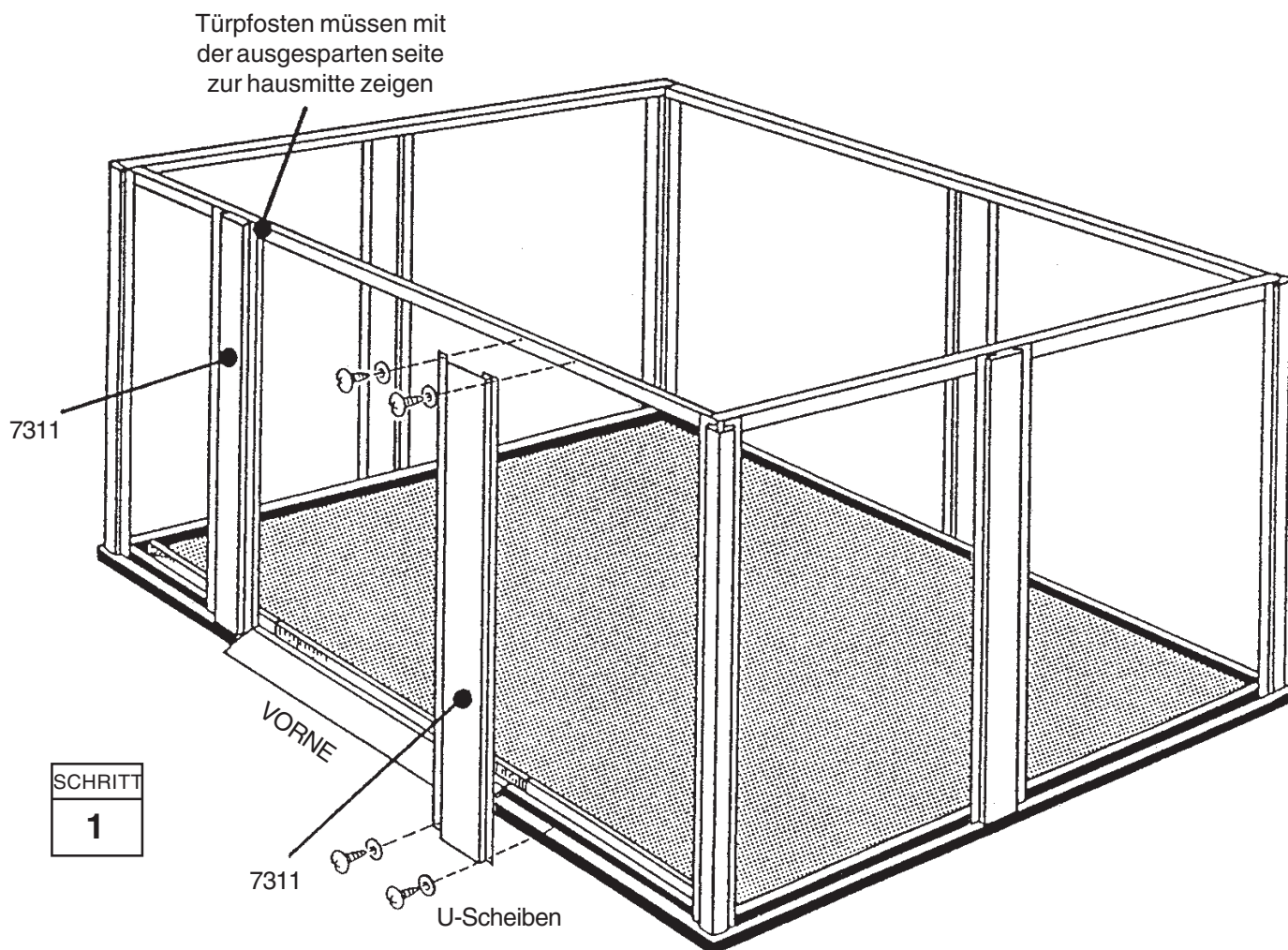
● Hierzu benötigen Sie folgende Teile ●  
**Türpfosten**

● 7311 Türpfosten (2)

TI18

Die Türpfosten verleihen der Türöffnung Stabilität und attraktives Aussehen.

**1** Das obere Ende der **Türpfosten** mit der Türlaufschiene mit zwei selbstschneidenden Schrauben verschrauben. Ebenso mit dem unteren Ende verfahren. Die Türpfosten müssen mit der ausgesparten Seite zur Hausmitte zeigen.



# Schritt 10

TT19

● Hierzu benötigen Sie folgende Teile ●

## Seitenstreben/Vordere Paneelschienen

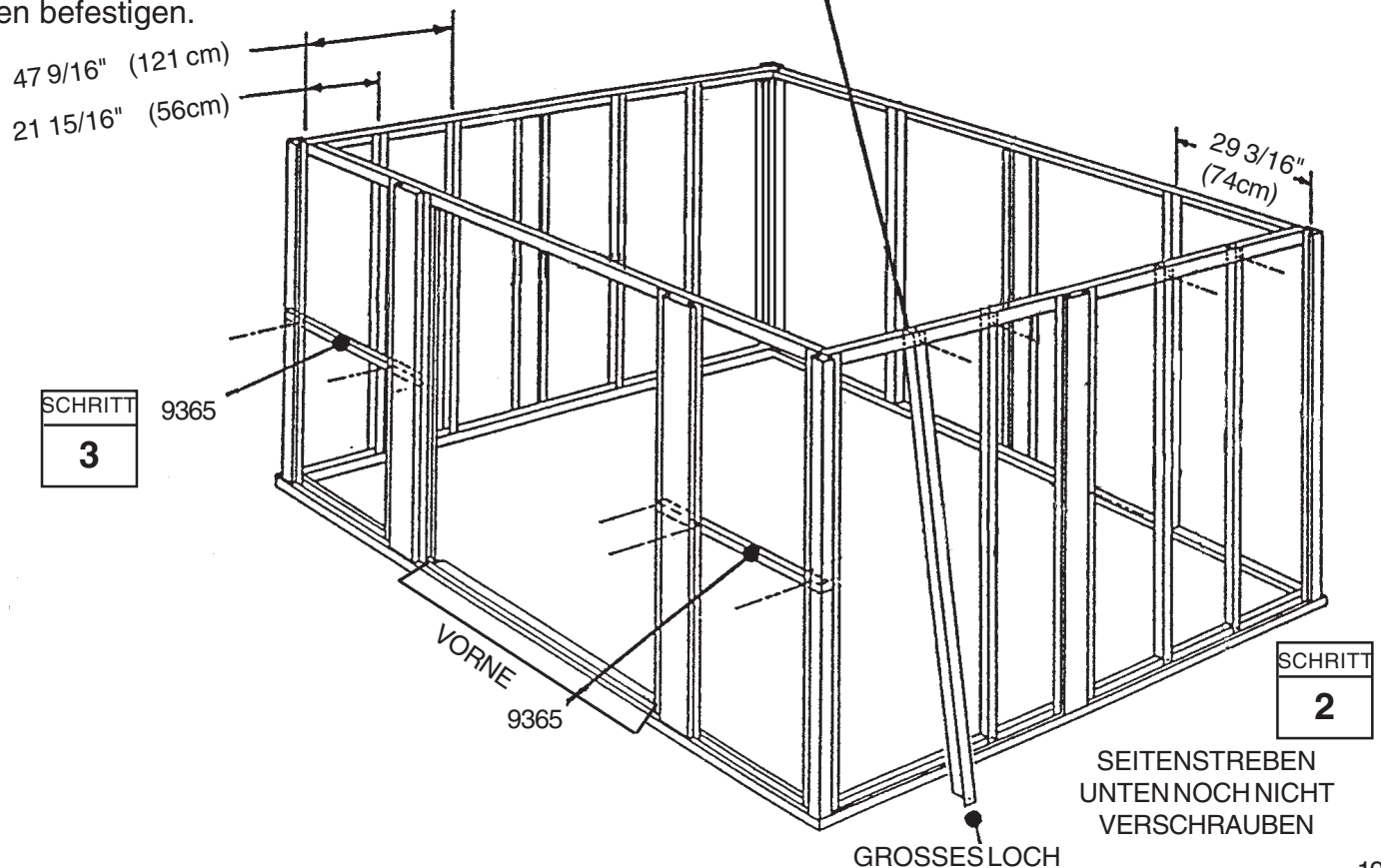
- 9344 Seitenstreben (10)
- 9365 Paneelschienen, vorne (2)

Die Seitenstreben dienen zur Befestigung der Seitenpaneele.

**1** Hinten jeweils eine **Seitenstrebe** zwischen Eckpfosten und Mittelpfosten am Dachrahmen von innen mit selbstschneidenden Schrauben verschrauben. An den Seiten werden zwei **Seitenstreben** zwischen den Eck- und den Mittelpfosten von innen im unteren Loch verschraubt.

**2** Die Seitenstreben (großes Loch unten) werden von außen auf den Bodenrahmen gestellt. Die Seitenstreben jetzt noch nicht verschrauben. Das gleiche Montageverfahren bei den weiteren Seitenstreben um das Haus anwenden.

**3** Die **vordere Paneelschiene** zwischen den Eckpfosten und den Türpfosten einsetzen und mit drei Schrauben befestigen.



# Schritt 11

● Hierzu benötigen Sie folgende Teile ●  
**Seitenpaneele**

● 6287 Seitenpaneel (12)

TI20

Die Paneele mit U-Scheiben verschrauben.

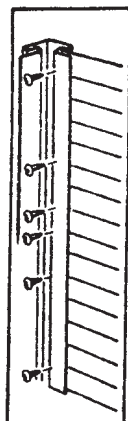
**1** Das **Seitenpaneel** wie abgebildet in die Paneelschienen an den Eckpfosten schieben. Das Paneel muß mit der flachen Kante nach oben und mit der abgewinkelten Kante nach unten zeigen. Immer nach diesem Muster vorgehen. Das Paneel mit der abgewinkelten Kante mit der Seitenstrebe mit dem Bodenrahmen mit selbstschneidenden Schrauben verschrauben. Das Paneel in der Mitte ebenfalls mit der Seitenstrebe verschrauben. Die flache Kante jetzt noch nicht verschrauben.

**2** Das nächste **Seitenpaneel** wie zuvor montieren, wobei dieses Paneel mit der abgewinkelten Kante das zuvor installierte Seitenpaneel überlappt. Beide Seitenpaneele an dieser Überlappung mit der Seitenstrebe verschrauben.

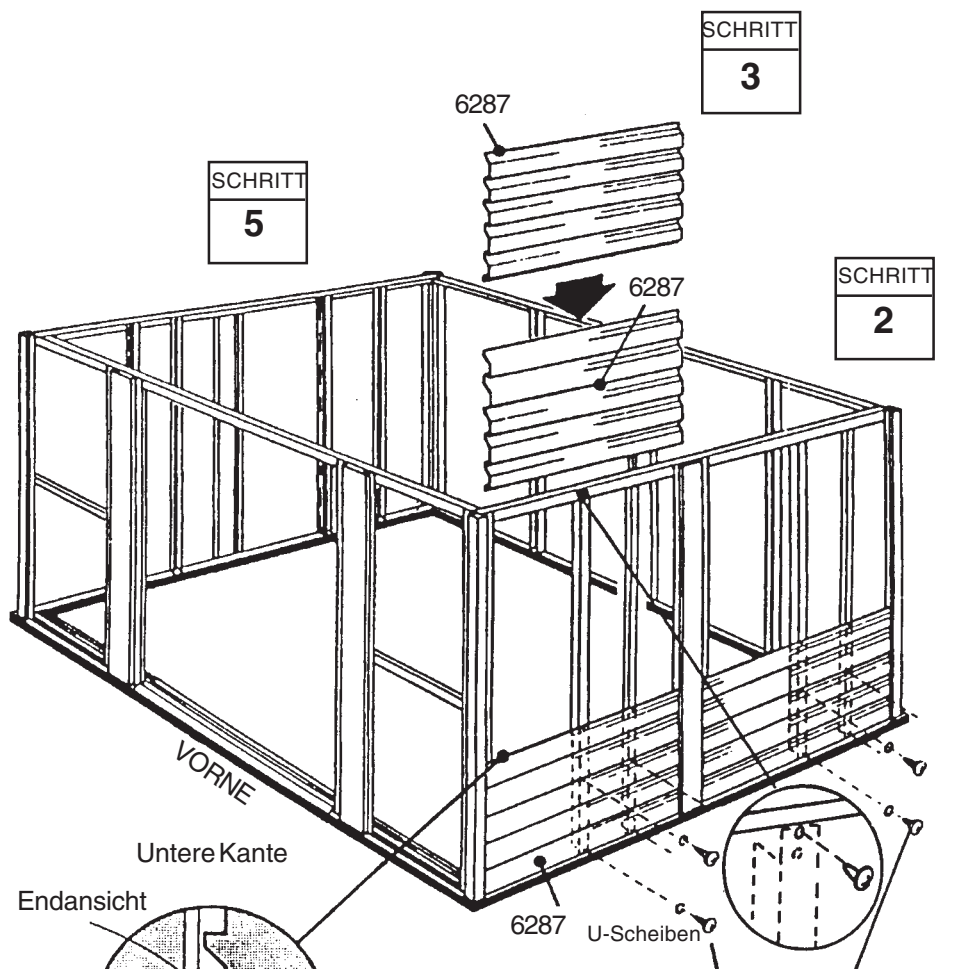
**3** Das dritte **Seitenpaneel** darüber hineinschieben.

**4** Alle Paneele von innen mit den Eck- und Mittelpfosten mit selbstschneidenden Schrauben verschrauben.

**5** Die Schritte 1 bis 4 auf der gegenüberliegenden Seite des Gerätehauses wiederholen.



SCHRITT  
**4**



SCHRITT  
**1**

Alle Seitenpaneele an der Überlappung mit einer Schraube verschrauben

## HINWEIS

Bitte unbedingt darauf achten, daß die Paneele in der richtigen Reihenfolge montiert werden.

**Der Bodenrahmen muß absolut rechtwinklig und eben aufliegen. Sonst stimmen später bei der weiteren Montage die Bohrungen nicht überein.**

# Schritt 12

TI21

● Hierzu benötigen Sie folgende Teile ●  
**Paneele hinten und vorne**

- 8736 Paneel, hinten (6)
- 8737 Paneel, vorne (6)

**1** Schieben Sie die **hinteren Paneele** in die Paneelschienen der Eck- und Mittelpfosten auf der Rückseite wie vorher in Schritt 11 beschrieben.

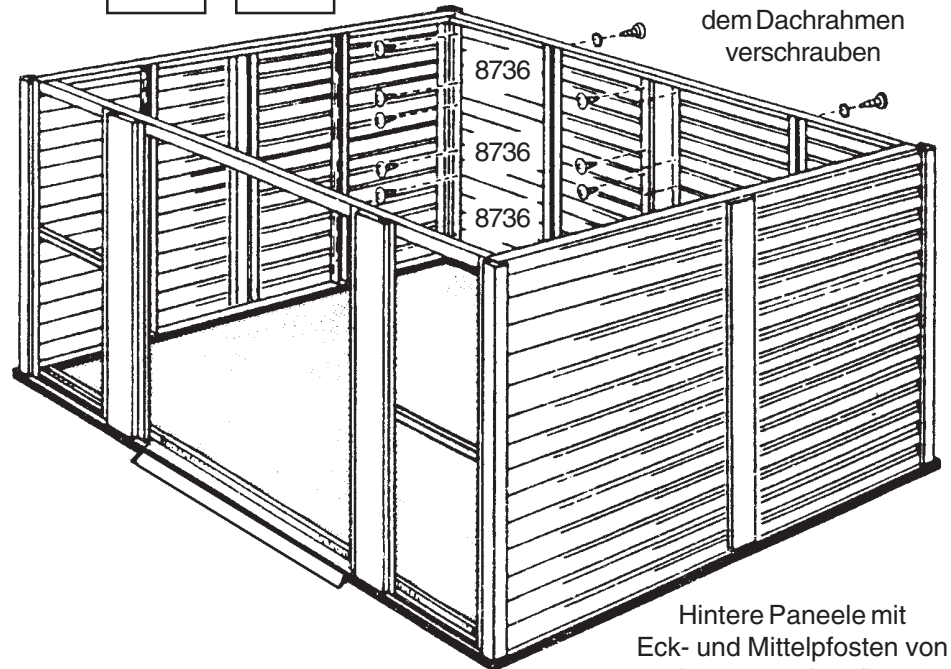
**2** Montieren Sie die restlichen **hinteren Paneele** zur Vervollständigung der Rückwand. Die obere Mitte des letzten Paneels mit dem hinteren Dachrahmen verschrauben.

**3** Schieben Sie die **vorderen Paneele** in die Paneelschiene zwischen Eck- und Türpfosten und verschrauben Sie sie mit selbstschneidenden Schrauben von innen.

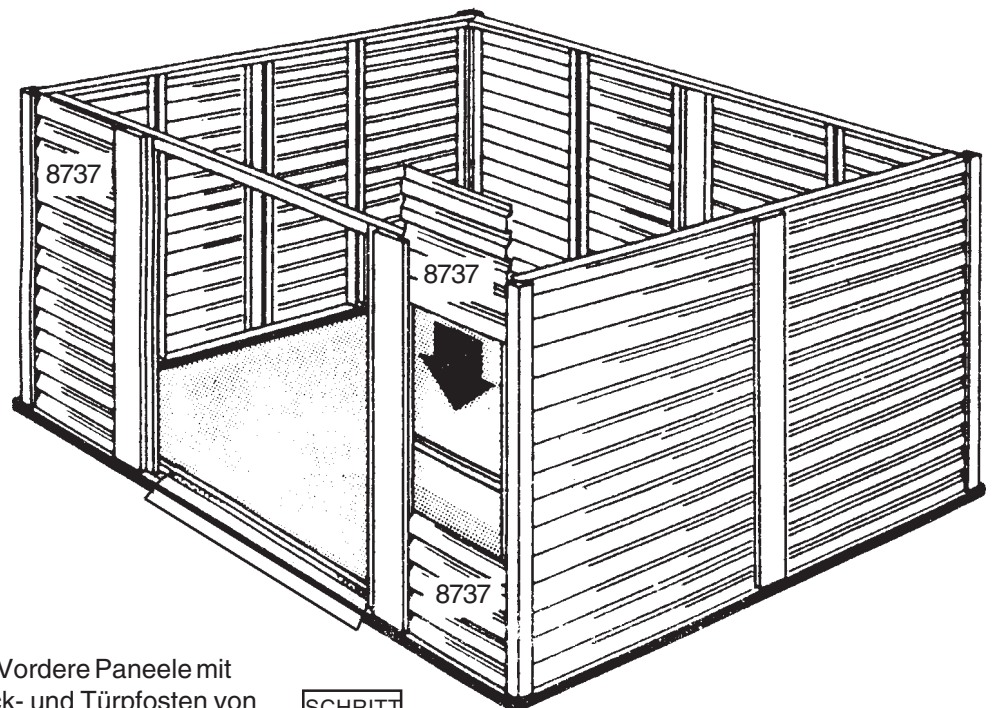
**4** Montieren Sie die restlichen **vorderen Paneele** zur Vervollständigung der Vorderseite.

SCHRITT  
**1**

SCHRITT  
**2**



SCHRITT  
**3**



SCHRITT  
**4**

# Schritt 13

● Hierzu benötigen Sie folgende Teile ●

## Montage der Giebel

- 6000 Giebel, rechts (2)
- 6001 Giebel, links (2)
- 5971 Dachträgerwinkel (4)

TI22

Die Giebel gehören auf die Front- und Rückseite und tragen die Dachträger.

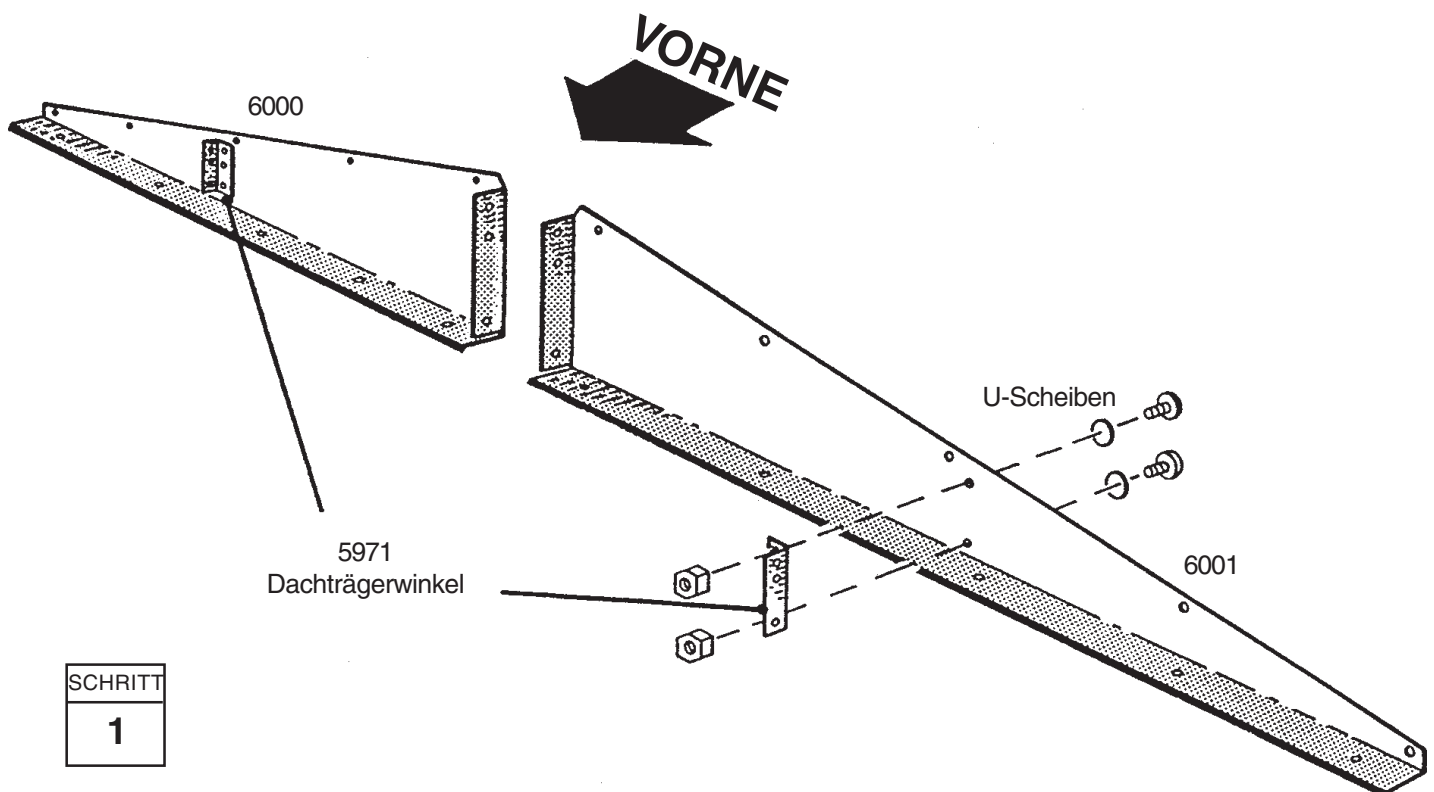
### HINWEIS

Die Giebel sind ineinander gesteckt und könnten irrtümlicherweise für ein Teil gehalten werden. Trennen Sie sie vorsichtig voneinander.

**1** Schrauben Sie die vier **Dachträgerwinkel** wie abgebildet an. Benutzen Sie dazu 2 Schrauben, U-Scheiben und Muttern.

### HINWEIS

Der Befestigungsschenkel des Winkels muß zur Mitte des Giebels zeigen.



SCHRITT

1

# Schritt 14

T123

● Hierzu benötigen Sie folgende Teile ●

## Giebel/Winkel

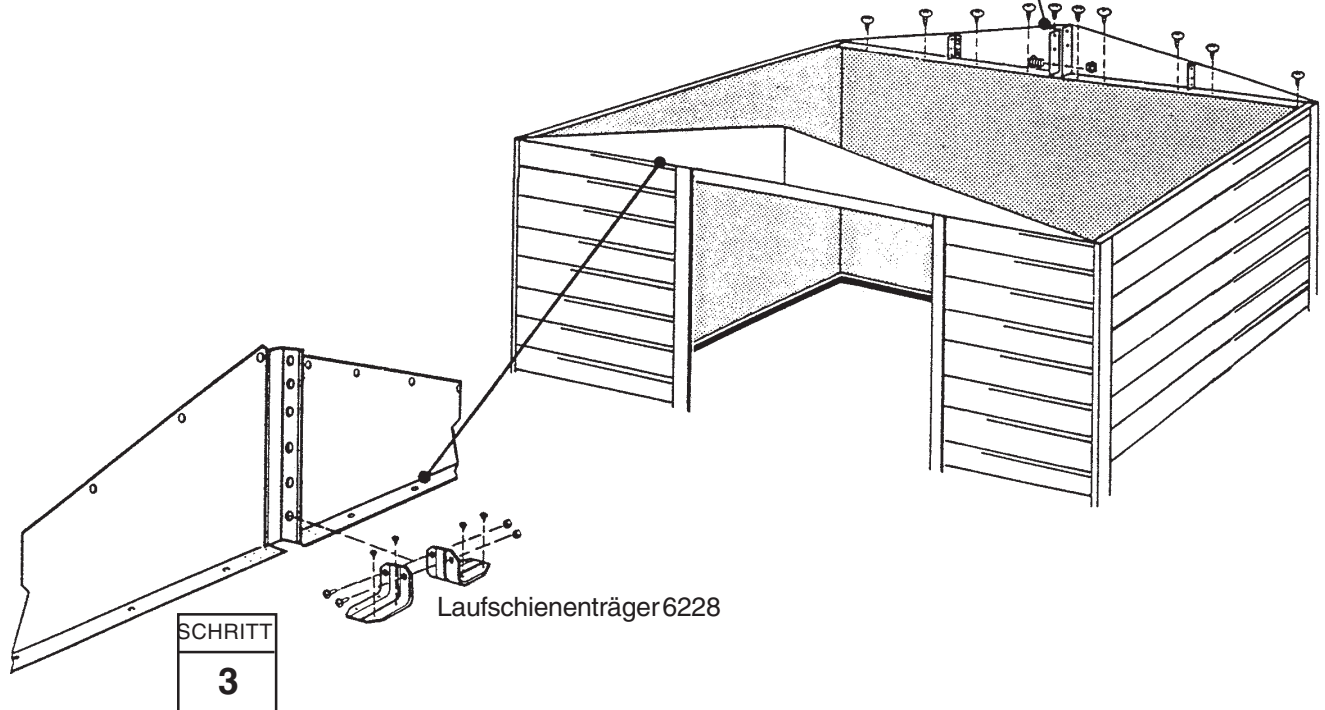
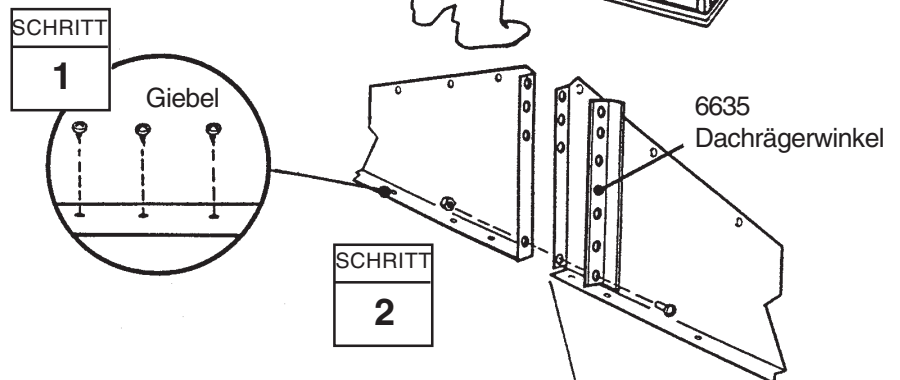
- linke Giebelgruppen (2)
- rechte Giebelgruppen (2)
- 6635 Dachträgerwinkel (2)

**1** Einen rechten und einen linken Giebel anheben und unter dem Dachrahmen an der Ecke mit selbstschn. Schrauben an die Türlaufschiene schrauben.

**2** Die **linken** und **rechten Giebel** mit einer Schraube *nur* in der unteren Bohrung mit einem **Dachträgerwinkel** verbinden.

Schritte 1 und 2 für die andere Seite des Gebäudes wiederholen.

**3** Die **Laufschienträger** wie gezeigt an der vorderen Giebelgruppe befestigen.



# Schritt 15

TI24

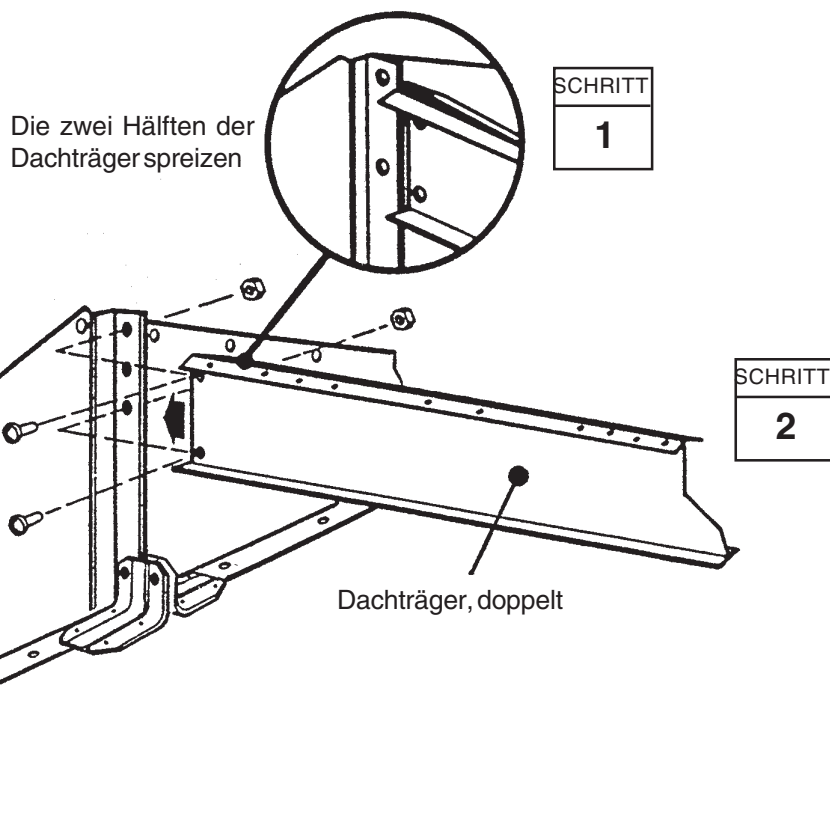
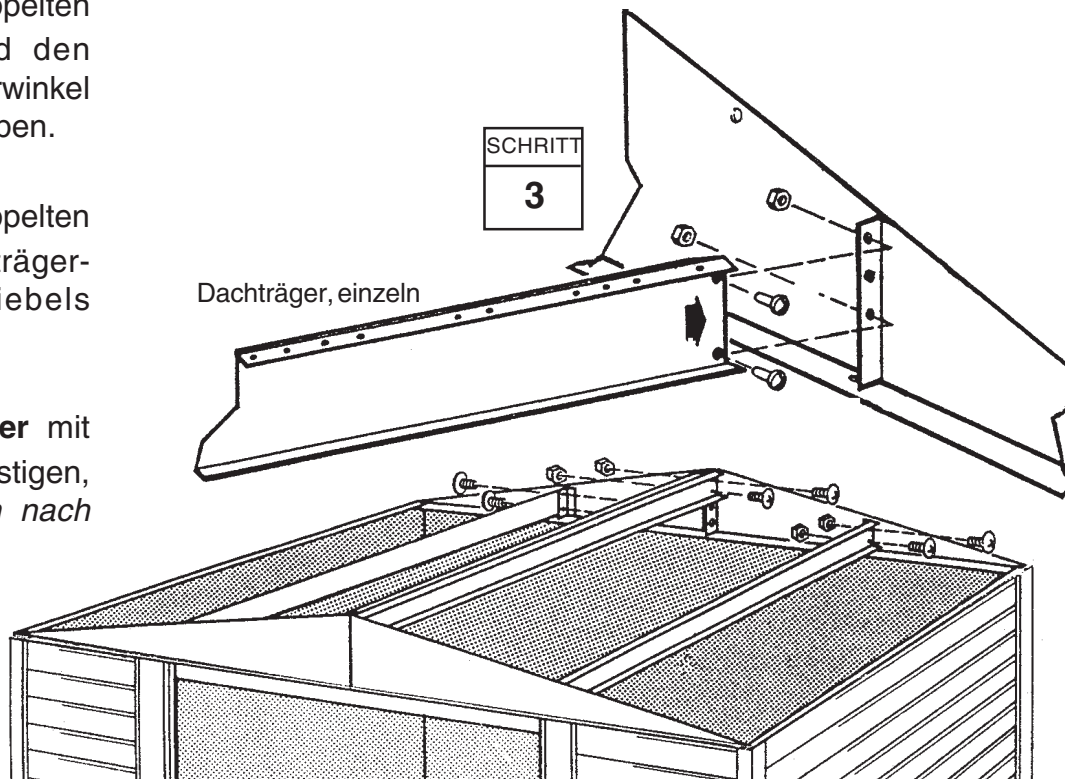
● Hierzu benötigen Sie folgende Teile ●  
**Dachträger**

- Dachträger einzeln (2)
- Dachträger, doppelt (1)

**1** Die zwei Hälften des doppelten Dachträgers spreizen und den Dachträger an den Dachträgerwinkel des vorderen Giebels schrauben.

**2** Das andere Ende des doppelten Dachträgers an den Dachträgerwinkel des hinteren Giebels schrauben.

**3** Die einzelnen **Dachträger** mit Schrauben in der Weise befestigen, daß die *kleinen Bohrungen nach oben zeigen*.



# Schritt 16

● Hierzu benötigen Sie folgende Teile ●

## Rechtes Dachpaneel

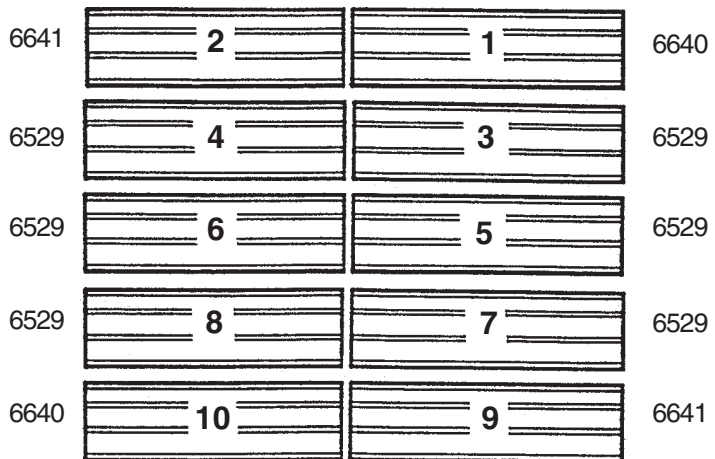
● 6640 Dachpaneel, rechts (1)

TI25

Die Dachpaneele werden am besten mit einer Stufenleiter montiert. Beginnen Sie mit der Installation der Dachpaneele auf der hinteren, rechten Seite. Alle Dachschrauben müssen mit einer U-Scheibe unterlegt werden.

### HINWEIS

Überprüfen Sie die Diagonalen im Gerätehaus und stellen Sie sicher, daß das Haus rechteckig ist. Dadurch passen die Dachpaneele besser und die Bohrungen decken sich.



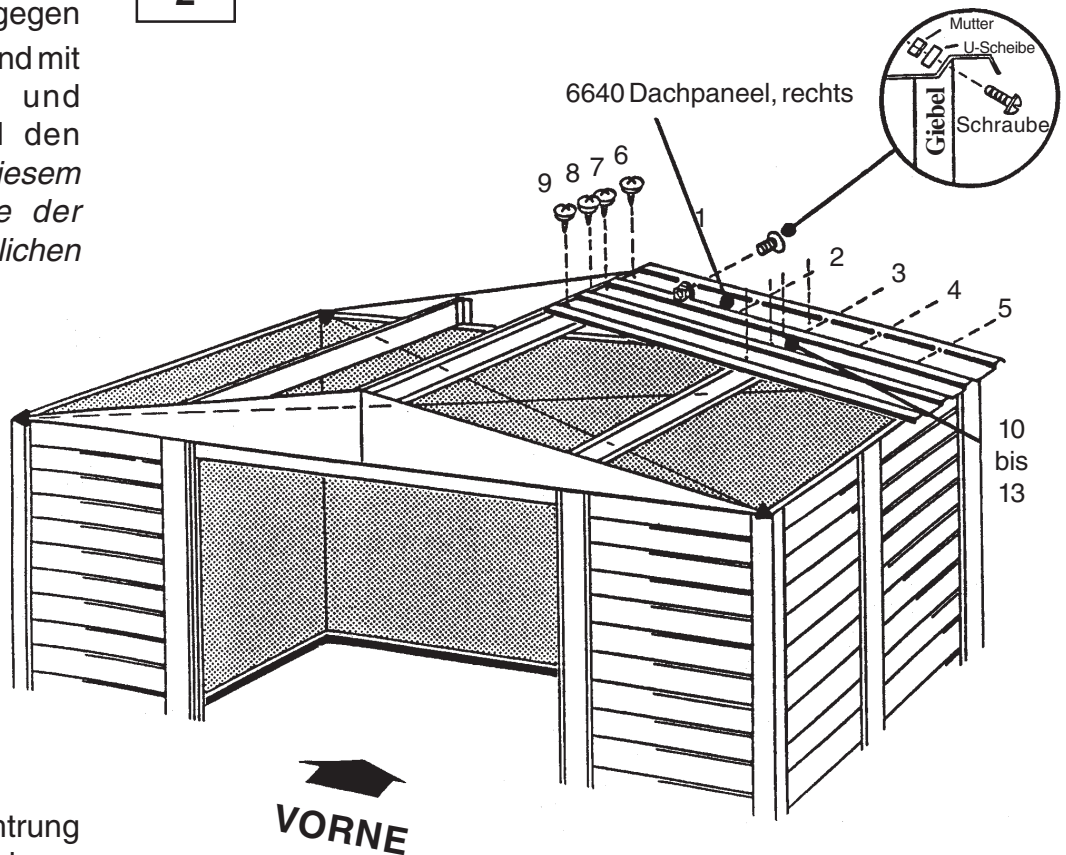
Vorne



**1** Die Dachpaneele nach ihrer Nummer sortieren und an der richtigen Stelle gegen das Gebäude lehnen.



**2** Ein **rechtes Dachpaneel** gegen die hintere rechte Ecke legen und mit selbstschn. Schrauben und Schrauben am Giebel und den Dachträgern befestigen. *Zu diesem Zeitpunkt das untere Ende der Paneele noch nicht an den seitlichen Dachrahmen befestigen.*



**Hinweis:** Zur richtigen Ausrichtung befolgen Sie bitte die angegebene Befestigungsreihenfolge.

# Schritt 17

● Hierzu benötigen Sie folgende Teile ●

## Dachmontage

● 6641 Dachpaneel, links (1)

● 6529 Dachpaneel (2)

● 6869 Firstabdeckung (1)

T126

**1** Ein **linkes Dachpaneel** an der linken, hinteren Dachecke befestigen.

**2** Zwei **Dachpaneele** in der auf der vorherigen Seite angegebenen Reihenfolge installieren. Beim Befestigen der Dachpaneele die angegebene Befestigungsreihenfolge einhalten.

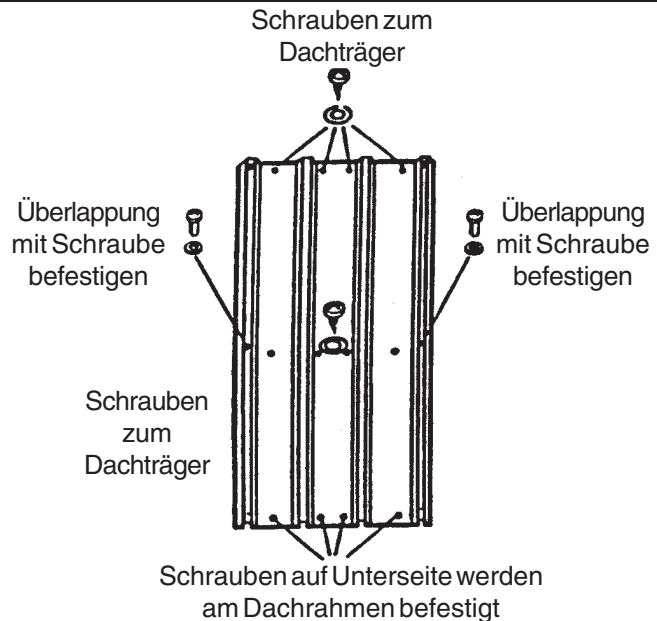
### HINWEIS

Die schmale Dachpaneelrippe (mit Erhöhung) wird immer von der breiten Rippe des benachbarten Paneels überlappt.

**3** Den Spalt am Dachfirst entlang mit Dichtungsband abdecken. Rollen Sie das Band ab und pressen Sie es nach unten über den Spalt am First, nachdem Sie jedes Dachpaneel installieren. Das Band erst abschneiden, wenn das ganze Dach fertiggestellt ist.

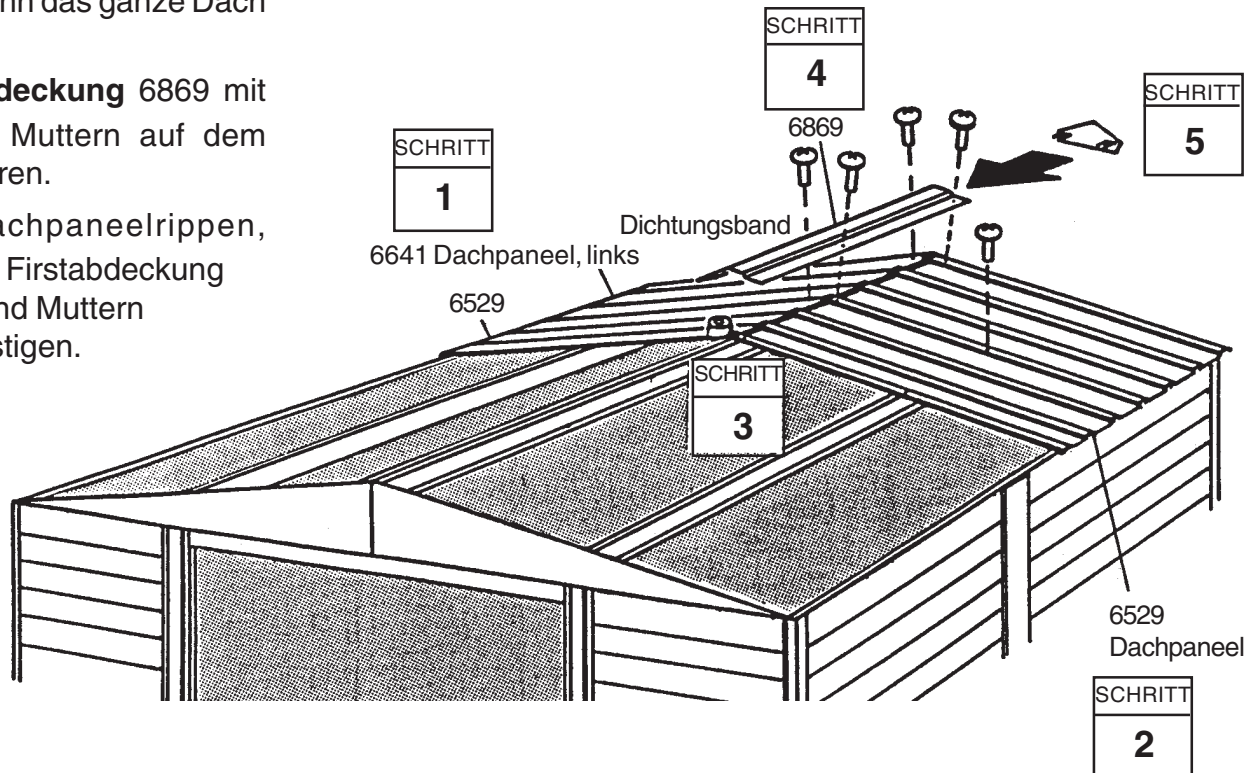
**4** Eine **Firstabdeckung** 6869 mit Schrauben und Muttern auf dem Dachteil installieren.

**5** Die Dachpaneelrippen, **Firstblende** und Firstabdeckung mit Schrauben und Muttern zusammen befestigen.



### HINWEIS

Wenn die Bohrungen im Dachträger sich nicht mit den Bohrungen in den Dachpaneelen decken, drücken Sie das Gebäude von links nach rechts. Hilft das nicht, kann es sein, daß Ihr Gerätehaus nicht eben steht. Gleichen Sie die Ecken aus, bis sich die Bohrungen decken.



# Schritt 18

T127

● Hierzu benötigen Sie folgende Teile ●  
**Dachmontage**

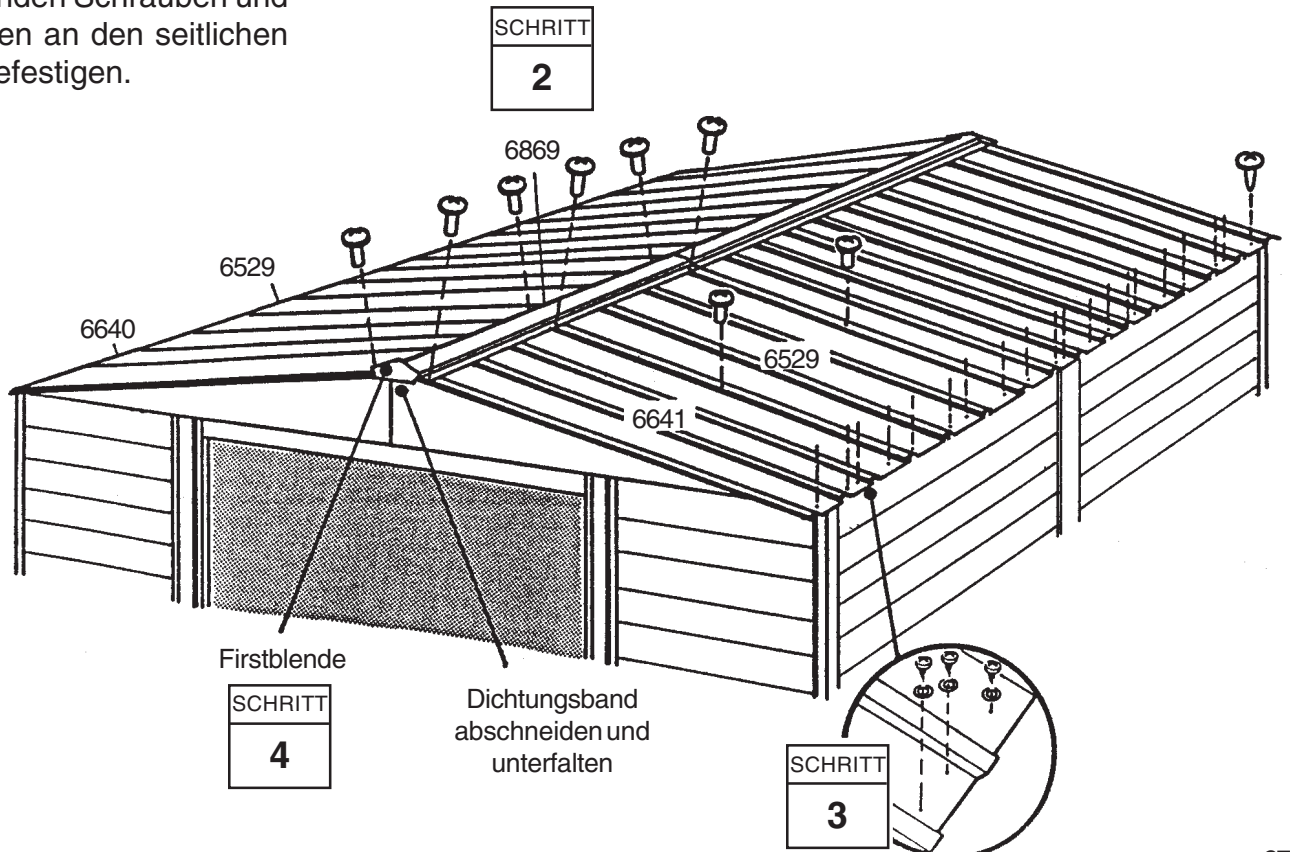
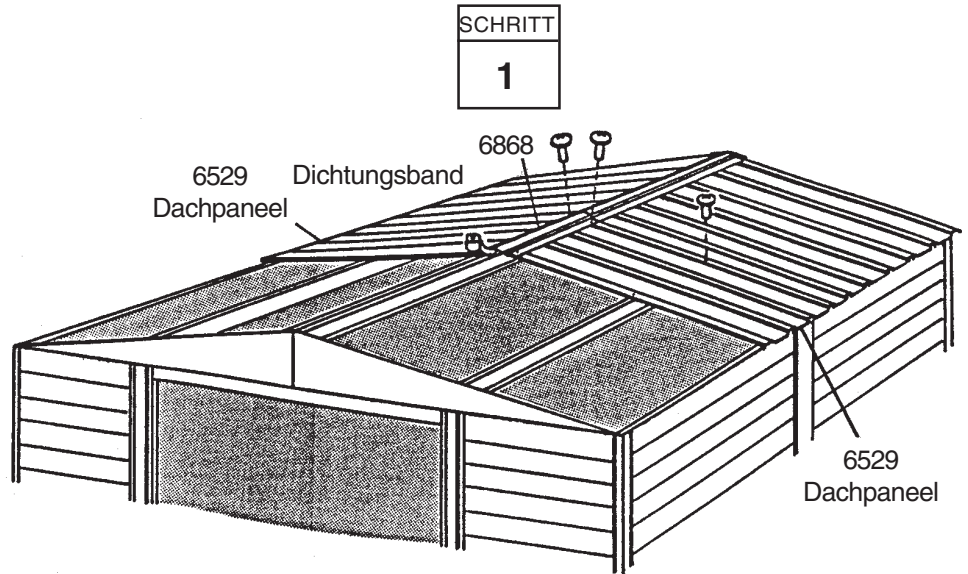
- 6868 Firstabdeckung (1)
- 6529 Dachpaneel (4)
- 6641 Dachpaneel, links (1)
- 6869 Firstabdeckung (1)
- 6640 Dachpaneel (1)

**1** Beim Abrollen und Niederdrücken des Dichtungsbandes zwei **Dachpaneele** installieren. Dann die zweite **Firstabdeckung 6868** so installieren, daß sie die erste Firstabdeckung überlappt. Bohrungen miteinander ausrichten und mit Schrauben und Muttern befestigen.

**2** Wie vorher zwei **Dachpaneele**, ein **linkes Dachpaneel, Firstabdeckung 6869** und ein **rechtes Dachpaneel** auf der Dachvorderseite installieren.

**3** Dachpaneelrippen, **Firstblende** und Firstabdeckung mit Schrauben und Muttern zusammen befestigen.

**4** Das untere Ende der Paneele mit selbstschneidenden Schrauben und Unterlegscheiben an den seitlichen Dachrahmen befestigen.



# Schritt 19

● Hierzu benötigen Sie folgende Teile ●  
**Dachränder**

- 6015 Dachrand, seitlich (4)
- 6014 Dachrand, seitlich (2)

T128

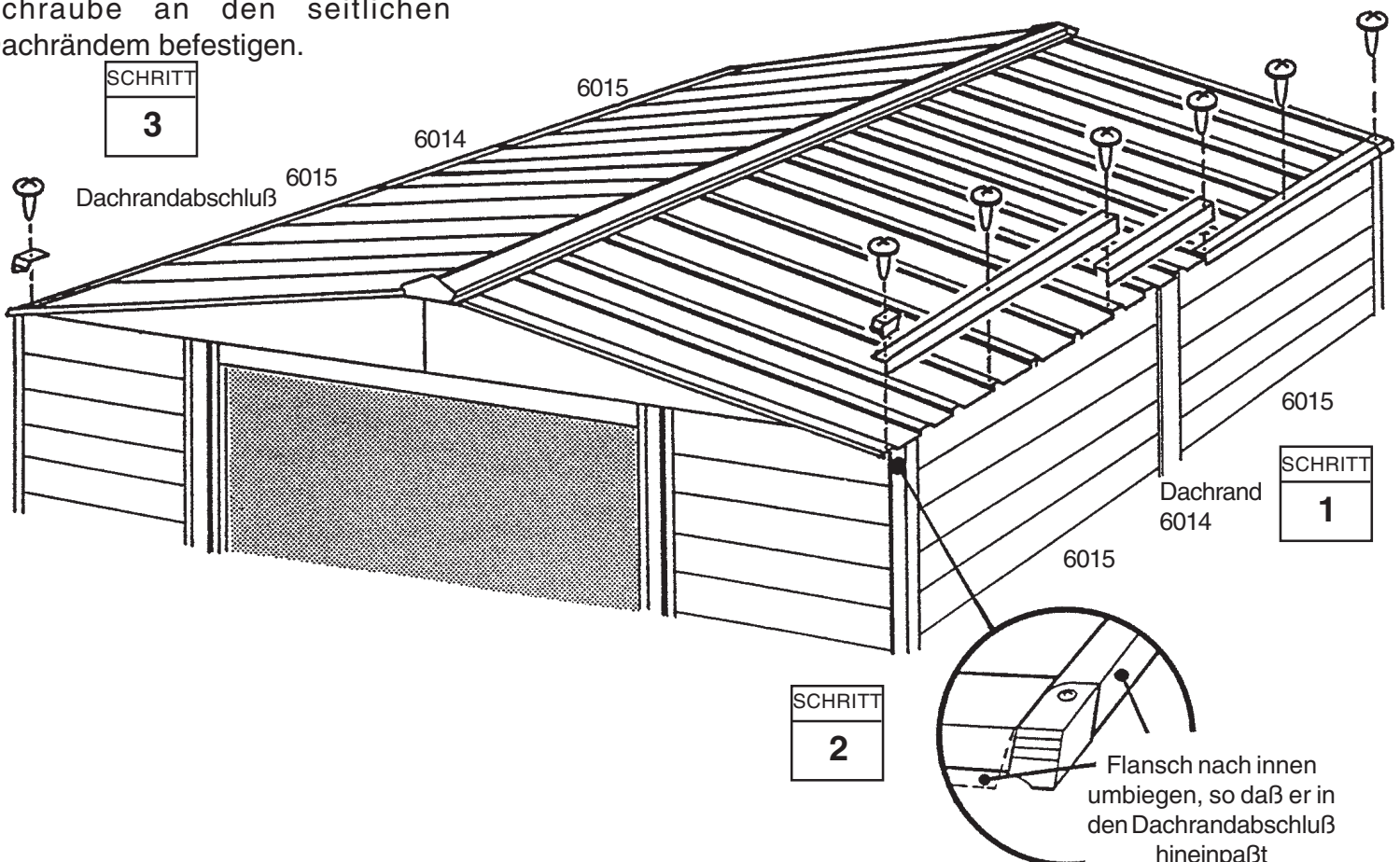
**1** Die **seitlichen Dachränder** mit Schrauben an jeder Paneelüberlappung am unteren Ende der Dachpaneele befestigen.

## HINWEIS

Beide Abdeckungen werden mit einer einzigen Schraube an der Überlappung befestigt.

**2** Biegen Sie den unteren Flansch des seitlichen Dachrahmens an der Ecke mit Daumen und Zeigefinger so weit nach innen, daß die rechten und linken Dachrandabschlüsse auf die rechten und linken Ecken passen.

**3** Die Dachrandabschlüsse mit einer Schraube an den seitlichen Dachrändern befestigen.



# Schritt 20

TK29

● Hierzu benötigen Sie folgende Teile ●

## Montage der Türen

- 67731 Wabenpaneel (2)
- 10493 Rechte und linke Türen (2)
- 10501 horiz. Türversteifung (4)
- 8641 vertik. Türversteifung (2)

Dieser Schritt zeigt die Montage des linken Tür. Das rechte Tür wird in der gleichen Weise montiert. Gehen Sie folgendermaßen vor:

**1** Schieben Sie das **Wabenpaneel** unter das Tür.

**2** Halten Sie die **vertikale Türversteifung** an den oberen *und* den unteren Rand an die lange Kante des Wabenpaneels und verschrauben Sie sie mit 5 Schrauben und Muttern mit der Tür.

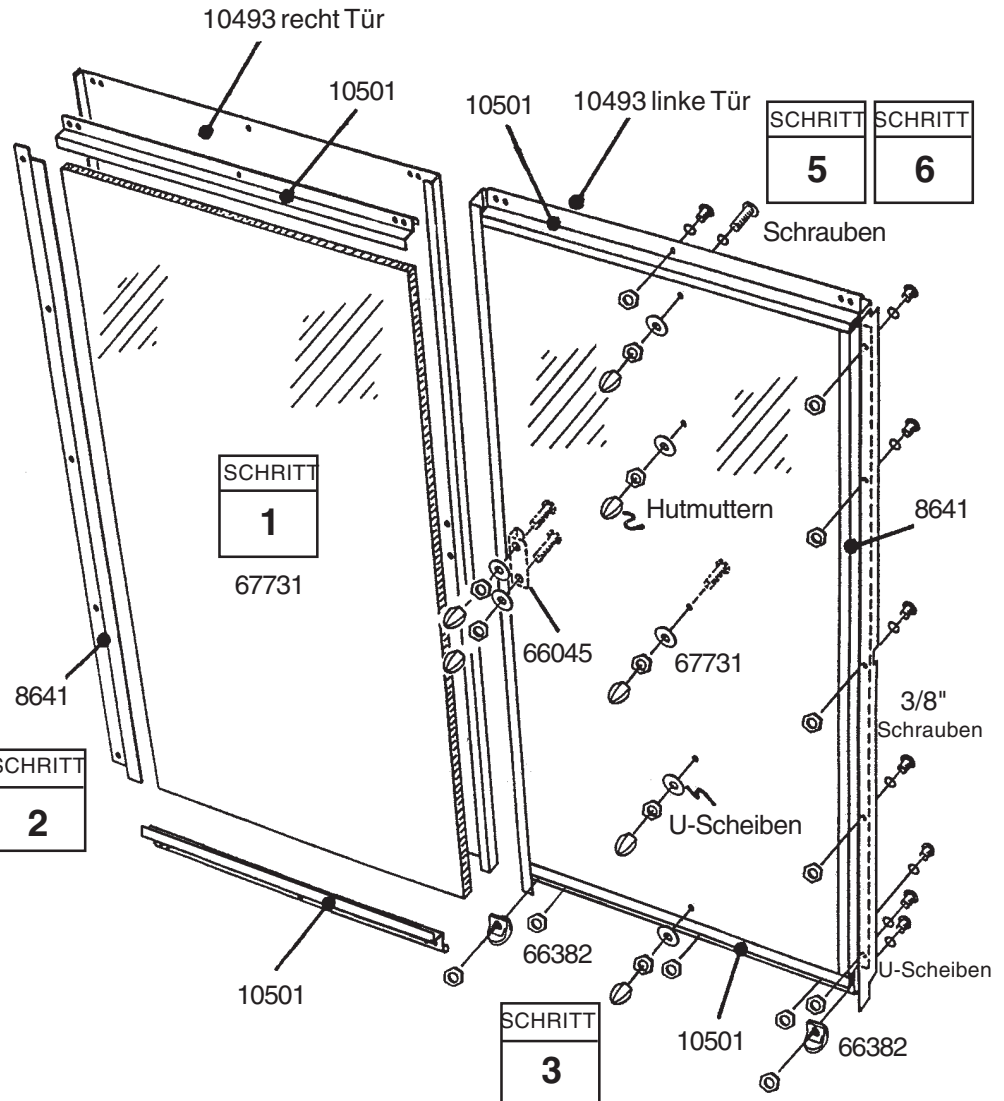
**3** Halten Sie die **horizontale Türversteifung** an den oberen *und* den unteren Rand und über die Kante des Wabenpaneels und verschrauben Sie sie *mit einer Schraube und Mutter in der Mitte*.

**4** Die **unteren Türführungen und Schrauben** wie gezeigt befestigen.

**5** Mit einer Ahle oder einem Nagel 7 Löcher durch das Wabenpaneel wie gezeigt drücken.

**6** Die Türmitte befestigen und den **Türgriff** mit Schrauben, U-Scheiben, Sechskantmuttern und Hutmuttern anbringen.

**7** Den gleichen Montagevorgang für das **rechte Tür** wiederholen.



SCHRITT  
**2**

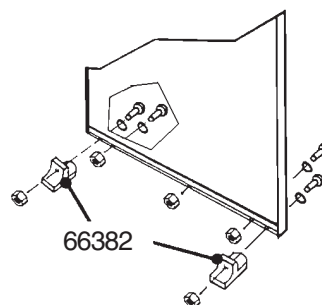
SCHRITT  
**1**

SCHRITT  
**3**

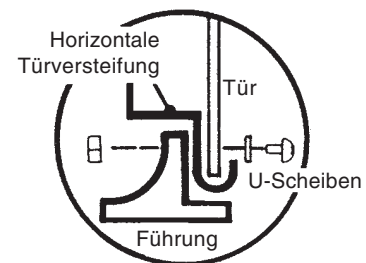
SCHRITT  
**5**

SCHRITT  
**6**

SCHRITT  
**4**



ENDANSICHT



# Schritt 21

TK30

## ● Hierzu benötigen Sie folgende Teile ● Montage der Türen und Justierung

- recht Türgruppe (1)
- linke Türgruppe (1)

**1** Vom Gebäudeinneren setzen Sie die Unterseite der rechten Türgruppe (links, wenn Sie im Gebäude sind) hinter dem Türpfosten in die vordere Türlaufschiene.

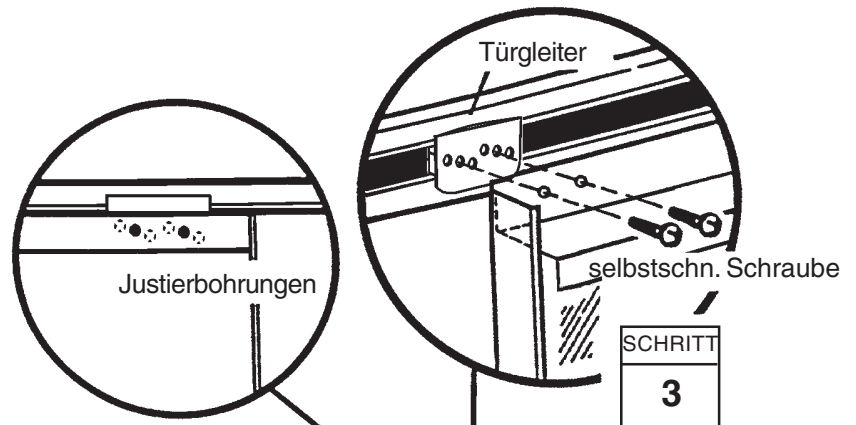
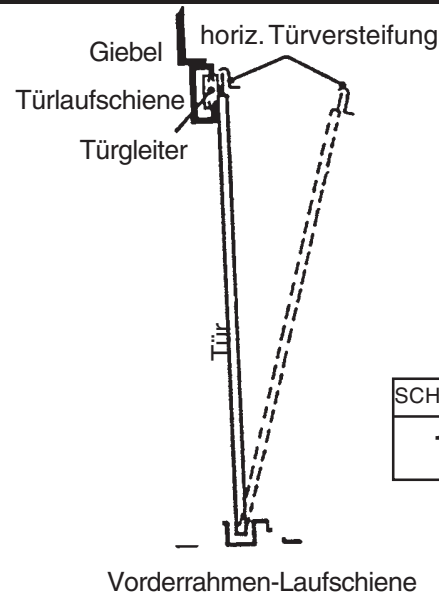
**2** Positionieren Sie die Türoberseite so, daß die Bohrungen in der Tür sich mit den Bohrungen in den Türgleitern decken.

**3** Befestigen Sie die Tür mit zwei Schrauben (Teil-Nr. 65900) pro Türgleiter an die Türgleiter.

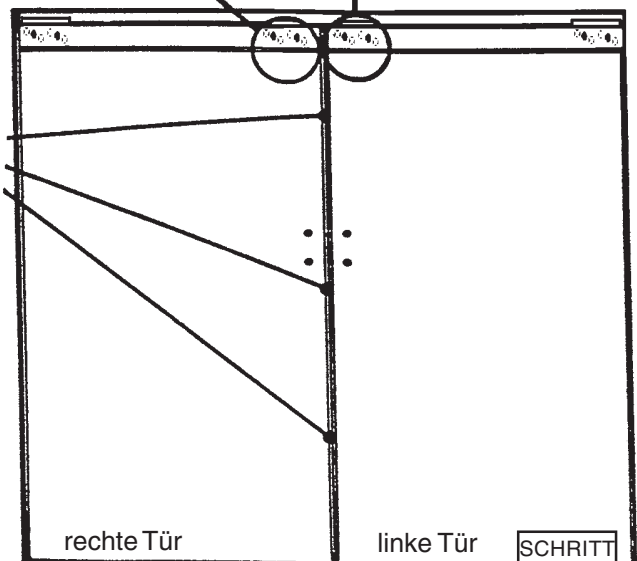
### HINWEIS

Anhand der Bohrungen in den Türgleitern können Sie die Türen justieren. Die Tür in die mittleren Bohrungen einschrauben.

**4** Schritte 1 bis 3 für die linke Tür wiederholen.



Justierbohrungen machen es möglich, daß die Türen vertikal aneinander stoßen



# EINIGE TATSACHEN ZUM THEMZ ROST

TI31

Rostbildung ist ein natürlicher Oxydationsvorgang, der auftritt, wenn unbehandeltes Metall Feuchtigkeit ausgesetzt ist. Zu den Problemzonen gehören Bohrungen für Schrauben, unbearbeitete Kanten oder Kratzer und Scharten im Schutzanstrich, die beim normalen Zusammenbauen, Handhaben und Gebrauch entstehen. Die Rostentwicklung läßt sich vermeiden oder beim Auftreten so schnell wie möglich aufhalten, wenn man diese normalen rostanfälligen Zonen identifiziert und einige einfache Gegenmaßnahmen trifft.

1. Vermeiden Sie, die innere und äußere Oberfläche zu zerkratzen oder anzuritzen.
2. Verwenden Sie alle mitgelieferten U-Scheiben. Außer einem Schutz gegen das Eindringen von Wasser schützen die U-Scheiben das Metall gegen Schraubenkratzer.
3. Entfernen Sie regelmäßig vom Dach und rund um das Gerätehaus Schutt und Laub, das sich ansammelt und Feuchtigkeit anzieht. Laub ist doppelt schädlich, denn es setzt beim Zerfall Säure frei.
4. Kratzer und Scharten und jeden erkennbaren Rost nach Säuberung sofort mit einem guten Lack behandeln.